



MAIOR FABRICANTE DE AR-CONDICIONADO DO MUNDO



### MODELOS

GPC10AQA-A6NNA1A  
GPC12AQA-A6NNA1A

GPC10AQA-D6NNA1A  
GPC12AQA-D6NNA1A

# Condicionador de Ar Portátil

## MANUAL DE OPERAÇÃO, INSTALAÇÃO E MANUTENÇÃO

## Aos Usuários

Agradecemos sua escolha pelo produto da GREE. Leia este manual de instruções cuidadosamente antes de instalar e utilizar o produto, de modo a se familiarizar e a usar o produto corretamente. Com objetivo de orientar você a instalar, utilizar corretamente nosso produto e alcançar o efeito esperado elaboramos as instruções abaixo:

- (1) Este aparelho não é destinado ao uso por pessoas (incluindo crianças) com capacidades físicas, sensoriais ou mentais reduzidas ou por pessoas com falta de experiência e conhecimento, a menos que tenham recebido instruções referentes à utilização do aparelho ou estejam sob a supervisão de uma pessoa responsável pela sua segurança.
- (2) Recomenda-se que as crianças sejam vigiadas para assegurar que elas não estejam brincando com o aparelho.
- (3) Este produto passou por rigorosas inspeções e testes operacionais antes de sair da fábrica. Para evitar danos ocasionados por manutenção e instalação, você deve entrar em contato com profissionais credenciados e treinados pela GREE do Brasil.
- (4) Não assumimos responsabilidade por lesões pessoais ou danos a propriedades causados por instalação e manutenção preventiva e corretiva indevida, violação de regulamentos e normas nacionais pertinentes, incluindo violação do presente manual de instruções.
- (5) Quando o produto apresentar vício ou defeito, entre em contato com profissionais credenciados GREE do Brasil o mais rápido possível, para que não ocorram danos maiores.
- (6) Todas as ilustrações e informações incluídas no manual de instruções, instalação e manutenção servem apenas para fins de referência. Visando aprimorar o produto, realizaremos melhorias e inovações continuamente. Reservamos o direito de fazer as revisões necessárias no produto a qualquer momento, por motivos de vendas ou produção e ainda reservamos o direito de revisar os conteúdos sem aviso prévio adicional.
- (7) Todos os direitos deste manual são reservados a GREE do Brasil.

### Instalação do Produto

Precisando de ajuda para instalar seu ar-condicionado?

Acesse o site abaixo e confira em sua região quais são os instaladores credenciados pela Gree. Caso não haja credenciados em sua região entre em contato com o SAC através do site ou do telefone **0800-055-6188**.



[gree.com.br/autorizadas](http://gree.com.br/autorizadas)





[gree.com.br/sac](http://gree.com.br/sac)



## CONTEÚDO

|  |    |
|--|----|
| 1. INFORMAÇÕES DE OPERAÇÃO .....                                     | 5  |
| 2. DESCRIÇÃO DA UNIDADE .....  | 6  |
| 3. GUIA DE OPERAÇÃO .....  | 7  |
| 3.1 Operação do painel de controle .....                             | 7  |
| 3.2 Operação do controle remoto.....                                 | 8  |
| 3.3 Substituição das pilhas do controle remoto.....                  | 10 |
| 4. PRECAUÇÃO NA INSTALAÇÃO.....                                      | 11 |
| 4.1 Lista de acessórios.....   | 11 |
| 4.2 Seleção do local de instalação: Requerimentos básicos.....       | 11 |
| 4.3 Requerimentos do aparelho.....                                   | 11 |
| 4.4 Requerimentos para ligação elétricas precaução de segurança..... | 12 |
| 5. INSTALAÇÃO.....   | 12 |
| 5.1 Instalação do suporte do cabo.....                               | 12 |
| 5.2 Dreno.....   | 13 |
| 5.3 Instalação do tubo de descarga.....                              | 15 |
| 6. TESTE DE OPERAÇÃO.....  | 17 |
| 7. LIMPEZA E MANUTENÇÃO .....  | 17 |
| 7.1 Limpeza da parte externa, aleta e filtro.....                    | 17 |
| 7.2 Limpeza do tubo de descarga.....                                 | 18 |
| 7.3 Precauções pré-uso.....  | 18 |
| 7.4 Precauções pós-uso.....  | 18 |
| 7.5 Armazenamento.....   | 18 |
| 8. SEGURANÇA.....  | 19 |
| 8.1 Acompanhamento.....  | 20 |
| 9. ESQUEMA ELÉTRICO .....  | 21 |
| 10. ESPECIFICAÇÃO TÉCNICA .....                                      | 22 |
| 11. SOLUÇÃO DE PROBLEMAS.....  | 23 |
| 12. CÓDIGO DE ERRO .....   | 24 |
| 13. CERTIFICADO DE GARANTIA .....                                    | 25 |

## Gás Refrigerante R32

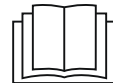
|  |   |   |   |
|--|---|---|---|
|  | Aparelho com gás inflamável R32.                                  |  | Antes de instalar o aparelho, leia primeiro o manual de instalação. |
|  | Antes de usar o aparelho, leia primeiro o manual do proprietário. |  | Antes de reparar o aparelho, leia primeiro o manual de serviço.     |

- Para realizar a função da unidade de ar condicionado, um refrigerante especial circula no sistema. O refrigerante utilizado é o fluido R32, que é especialmente limpo. O refrigerante é inflamável e inodoro. Além disso, pode levar à explosão sob certas condições. Mas a inflamabilidade do refrigerante é muito baixa. Pode ser inflamado apenas pelo fogo.
- Comparado aos refrigerantes comuns, o R32 é um refrigerante não poluente sem danos a ozonoesfera. A influência sobre o efeito estufa também é menor. O R32 tem muitas boas características termodinâmicas que levam a uma eficiência energética realmente alta. As unidades, portanto, precisam de menor carga.

### AVISO

- Produto abastecido com gás inflamável R32.
- O produto deve ser instalado, operado e armazenado em uma sala com área de piso maior que 4 m<sup>2</sup>.
- O produto deve ser armazenado em uma sala sem fontes de ignição em operação contínua. (por exemplo: chamas abertas, um aparelho a gás em funcionamento ou um aquecedor elétrico em funcionamento.)
- O produto deve ser armazenado em uma área bem ventilada, onde o tamanho da sala corresponda à área da sala especificada para operação.
- O produto deve ser armazenado de forma a evitar que ocorra danos mecânicos.
- Dutos conectados a um aparelho não devem conter uma fonte de ignição.
- Mantenha todas as aberturas de ventilação necessárias desobstruídas.
- Não perfure ou queime.
- Esteja ciente de que o gás refrigerante R32 pode não conter um odor.
- Não use meios para acelerar o processo degelo ou limpeza, além dos recomendados pelo fabricante.
- A manutenção deve ser realizada somente conforme recomendado pelo fabricante.

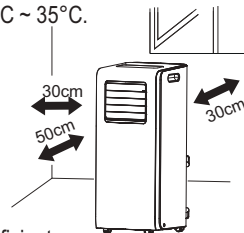
- Caso seja necessário reparo, entre em contato com a Assistência Técnica Gree. Quaisquer reparações efetuadas por pessoas não qualificadas podem ser perigosas.
- A conformidade com os regulamentos nacionais de gás deve ser observado.
- Leia o manual do fabricante.



## 1. INFORMAÇÕES DE OPERAÇÃO

---

- O condicionador de ar deve ser operado em temperatura compreendida entre: 16°C ~ 35°C.
- O aparelho é somente para uso interno.
- Posicione o aparelho próximo a tomadas de fácil acesso.
- Reserve espaço ao redor do aparelho: 30cm (12") no mínimo.
- Não opere o aparelho em ambiente úmido.
- Favor manter a entrada e saída de ar desobstruída.
- Durante o funcionamento, feche portas e janelas para tornar a climatização mais eficiente.
- Favor utilizar o aparelho em superfície plana para evitar barulho e vibração.
- Este aparelho é equipado com rodas que deslizam em superfícies planas.
- Não incline ou gire o aparelho se houver alguma anormalidade, favor retire imediatamente da tomada e contate o instalador.
- Evitar expor o aparelho diretamente ao sol.



**Descarte:** Não descartar este produto junto com lixo comum, coletar tais resíduos separadamente para tratamento adequado.

### AVISOS DE SEGURANÇA

- Este aparelho não é destinado ao uso por pessoas (incluindo crianças) com capacidades físicas, sensoriais ou mentais reduzidas ou por pessoas com falta de experiências e conhecimento, a menos que tenham recebido instruções referentes à utilização do aparelho ou estejam sob a supervisão de uma pessoa responsável pela sua segurança.
- Antes da operação, confirme se a especificação de energia está em conformidade com a etiqueta de identificação.
- Antes de realizar limpeza e manutenção do aparelho, favor desligar e retirar da tomada.
- Certifique-se de que o cabo de alimentação não seja amassado por objetos pesados.
- Não puxe ou arraste o cabo de alimentação para retirar o fio da tomada ou mover o aparelho.
- Não insira ou retire o cabo da tomada com as mãos molhadas.
- Favor utilizar o condutor de aterramento.
- Em caso de danos ao cabo de alimentação, o mesmo deve ser substituído pelo fabricante ou assistência.
- Quando a unidade não estiver em uso, retire-o da tomada.
- Não derramar água sobre a unidade, caso contrário pode causar curto-circuito ou danos no aparelho.
- Ao usar a mangueira de dreno a temperatura ao redor não deve ser inferior a 0 °C. Senão, isso causará vazamentos.
- Mantenha-o distante de focos de incêndio, e objetos inflamáveis.
- Proibido subir no aparelho.
- Não apoie objetos sobre o aparelho.
- Não tente reparar ou desmontar o aparelho sozinho.

- Não use esta unidade em locais como banheiro e lavanderia

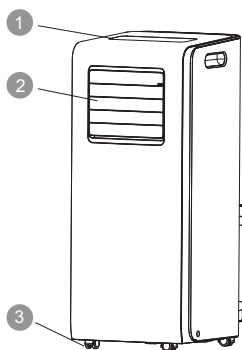
Sob as situações abaixo, favor desligar o aparelho, retirar da tomada e contatar o instalador imediatamente.

- Cabo de alimentação superaquecido ou danificado;
- Som anormal durante o funcionamento;
- Odor;
- Vazamento de água.

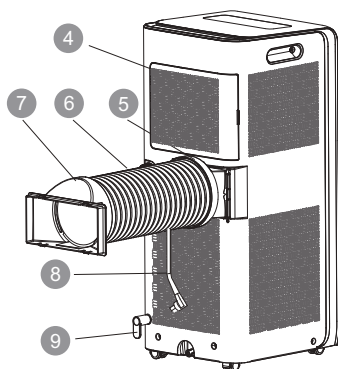
Não faça reparos sozinhos

- Operar o aparelho sob condições anormais pode causar defeitos, choques elétricos e incêndios.

## 2. DESCRIÇÃO DA UNIDADE



- 1 Painel de controle
- 2 Direcionador de ar
- 3 Roda
- 4 Filtro
- 5 Articulação
- 6 Tubo de descarga
- 7 Clipe traseiro
- 8 Cabo de alimentação
- 9 Suporte do cabo

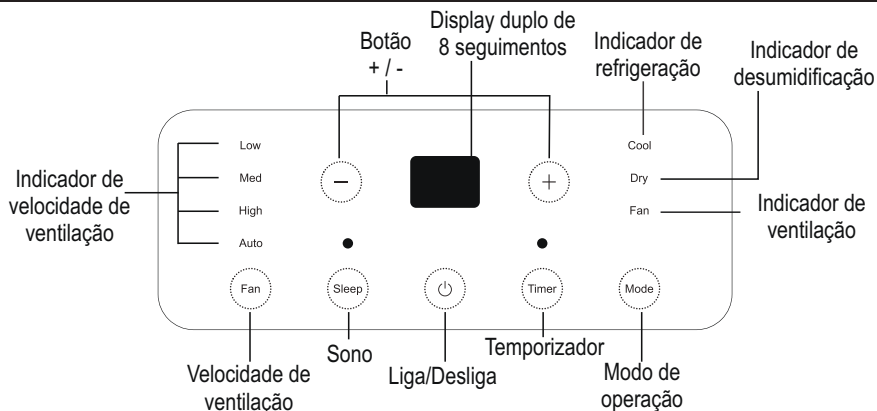


Controle remoto

### NOTA

O produto real pode ser diferente das imagens, consulte os produtos reais.  
Os acessórios de instalação não podem ser descartados.

### 3. GUIA DE OPERAÇÃO



#### 3.1 Operação do painel de controle

##### NOTA

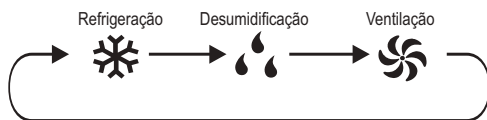
Após ligado na tomada o condicionador de ar emitirá um som. Após isso, poderá controlar o aparelho pelo painel de controle.

Em status ON, após pressionar cada botão no painel de controle, o aparelho emitirá um som, enquanto isso, o indicador correspondente no painel de controle estará aceso.

**Botão ON/OFF:** Pressione este botão para ligar ou desligar o aparelho.

**Botão “+” / “-”:** No modo de resfriamento pressione “+” ou “-” para aumentar ou diminuir a temperatura em 1°C. A temperatura é compreendida entre 16°C ~30°C. No modo automático, de ventilação ou desumidificação esta função não é válida.

**Botão Mode:** Pressione este botão e o modo irá se ajustar de acordo com a sequência abaixo



- **Cool:** Neste modo, o indicador de modo refrigeração estará aceso e o display mostrará a temperatura.
- **Dry:** Neste modo, o indicador de modo desumidificação estará aceso. A função desumidificar do aparelho do ar-condicionado é para controlar a umidade do local, quando a umidade atinge índice superior a 60%. Em casos onde a umidade está muito elevada, existe a possibilidade de formar fungos, mofo e bactérias, com isso faz-se necessária a utilização dessa função, mantendo a qualidade do ar, e diminuindo o risco à saúde. Para evitar que se formem esses micro-organismos é bom manter a umidade entre 40 e 60%.

- **Fan:** Neste modo, o indicador ventilação estará aceso. O compressor não entrará em funcionamento, e o aparelho somente ficará ventilando o ambiente.

**Botão Fan:** Pressione esta tecla para selecionar a velocidade da ventilação.

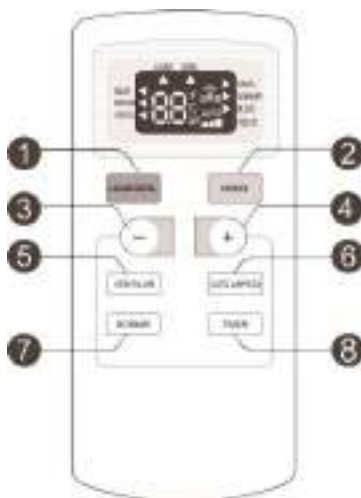


No modo AUTO e DRY, a velocidade não pode ser selecionada ou alterada.

**Botão Timer:** Pressione esse botão para ajustar o Timer, pressione “+” ou “-” para aumentar ou diminuir o tempo desejado. Aperte novamente Timer para confirmar.

**Botão Sleep:** Pressione essa função para ativar o modo sono. O aparelho em funcionamento no modo sono aumentará ou diminuirá automaticamente a temperatura em 1°C por hora. Após atingir temperatura ambiente automaticamente irá manter por 2 horas até o desligamento do aparelho. Funciona somente em refrigeração. Se a função sleep for iniciada, o indicador superior manterá o status de exibição.

### 3.2 Operação do controle remoto

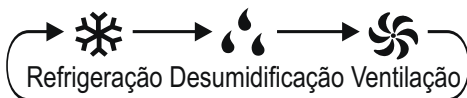


#### NOTA:

Este é um controle universal. Pode ser usado para aparelhos com multifunções. Caso haja alguma função que não esteja disponível no aparelho, o controle não responderá ao comando.

1. **LIGAR/DESL.:** Pressione essa tecla para ligar/desligar a unidade.

2. **MODO:** Pressione essa tecla para selecionar a função desejada (Refrigeração, Desumidificação, Ventilação), como segue:



3. **“-” (Menos):** Esta tecla, quando pressionada, diminui o valor da temperatura desejada. Mantendo-a pressionada, os valores mudam rapidamente até atingir o valor mínimo.
4. **“+” (Mais):** Esta tecla, quando pressionada, aumenta o valor da temperatura desejada. Mantendo-a pressionada, os valores mudam rapidamente até atingir o valor máximo.
5. **VENTILAR:** Pressione essa tecla para selecionar a velocidade da ventilação.



No modo AUTO e DRY, a velocidade não pode ser selecionada ou alterada.


6. **AUTO LIMPEZA:** Pressione esse botão para acionar a função de desumidificação interna do evaporador, assim podendo inibir a criação de bactérias ou bolores. Ela só pode ser ativada quando aparelho estiver funcionando no modo refrigeração ou desumidificação. Entrará em funcionamento quando produto for desligado, e ficará aproximadamente por 3 minutos em funcionamento. Para desativar a função basta clicar novamente no botão **AUTO LIMPEZA**.

#### Nota

Disponível apenas para alguns modelos.

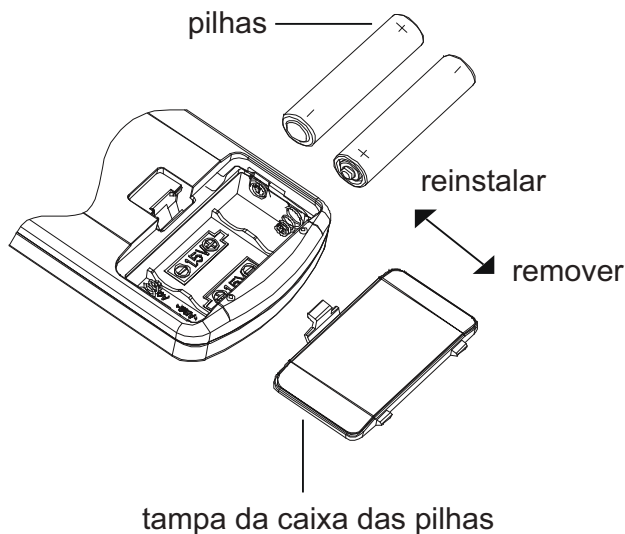
7. **DORMIR:** Pressione essa função para ativar o modo sono. O aparelho em funcionamento no modo Sleep aumentará ou diminuirá automaticamente a temperatura em 1°C por hora. Após atingir temperatura ambiente automaticamente irá manter por 2 horas até o desligamento do aparelho. Funciona somente em refrigeração.
8. **TIMER (Temporizador):** Pressione essa tecla para programar o tempo de ativação ou desligamento do aparelho. Para desativar essa função, pressione-a duas vezes. Quando o temporizador estiver ligado, cada toque para Aumentar “+” / Diminuir “-” irá definir o tempo desejado de acionamento/desligamento da unidade. Uma luz se acenderá durante a configuração. O tempo máximo é de 24 horas e o mínimo é de 30 minutos.


## Informações especiais do controle remoto

**LOCK (Cadeado):** Pressionando as teclas “+” e “-” simultaneamente para travar o controle. Ao teclar em qualquer um dos botões, o controle não responderá a nenhum dos comandos e a imagem  (pisará três vezes).

**Indicadores em (°F) (Fahrenheit) e °C (centígrado):** Com o controle desligado, pressione “MODE” e a tecla “-” simultaneamente para mudar de °C para °F.

### 3.3 Substituição das pilhas do controle remoto



- Empurre para trás pressionado na parte marcada do controle remoto “  , como mostrado na figura acima, e então puxe para fora a tampa das pilhas na direção da seta.
- Substitua por duas pilhas (AAA 1.5V) e tenha certeza de posicioná-las de acordo com a polarização correta.
- Reinstale a tampa da caixa das pilhas.

#### Nota

A distância máxima para um bom funcionamento do controle remoto é de 8 metros.









## 4. PRECAUÇÃO NA INSTALAÇÃO

### Nota

Não utilize cabo de força danificado.

Seja cauteloso durante a manutenção e instalação. O uso indevido pode causar riscos de choque elétrico e outros acidentes.

### 4.1 Lista de acessórios

|  |   |   |   |
|--|---|---|---|
| <br>Articulação | <br>Tubo de descarga | <br>Clipe traseiro | <br>Suporte do cabo      |
| <br>Parafuso    | <br>Controle remoto  | <br>Manual         | <br>Pilhas<br>(AAA 1.5V) |

### 4.2 Seleção do local de instalação: Requerimentos básicos

Instalar a unidade nos locais inapropriados citados abaixo pode causar mau funcionamento. Se for inevitável, favor consultar o vendedor

- Lugar próximo a focos de calor, objetos inflamáveis.
- Locais com dispositivos de alta frequência (máquinas de solda, equipamento médico).
- Área litorânea.
- Locais com óleo e fumaça dispersos no ar.
- Locais com gás sulfúrico.
- O aparelho não deve ser instalado em lavanderias.

### 4.3 Requerimentos do aparelho

- Entrada e saída de ar devem estar afastadas de objetos e desobstruídas. Caso contrário, o funcionamento do tubo removedor de calor será afetado.
- Selecione um local onde o barulho e o fluxo de ar emitido da unidade não afetem a vizinhança.
- Favor evitar ao máximo a proximidade com lâmpadas fluorescentes.

#### 4.4 Requerimentos para ligação elétrica - precaução de segurança.

Siga as normas de segurança elétrica na instalação da unidade:

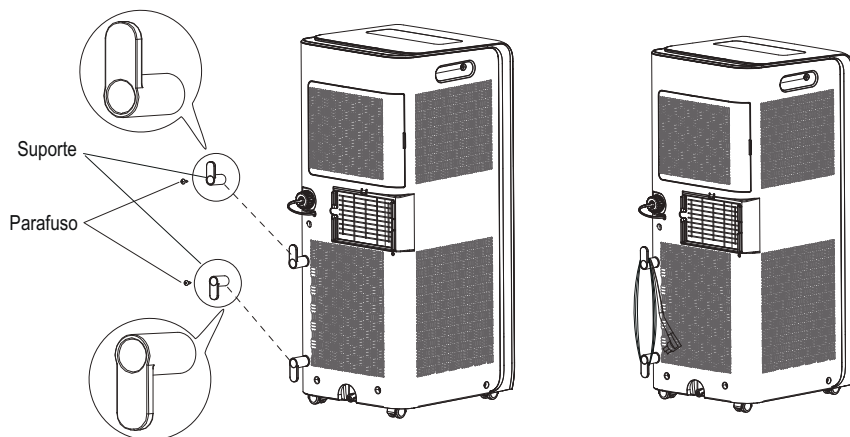
- De acordo com as normas de segurança local, use circuito elétrico compatível.
- Se o cabo de alimentação estiver danificado entre em contato com a sua Assistência Autorizada ou profissional capacitado para substituí-lo evitando riscos.
- Ligue corretamente os fios de energia elétrica, fase, neutro e aterramento do cabo de força.
- Desligue todas as fontes de energia elétrica antes de realizar as atividades relacionadas à manutenção e instalação.
- Não restabeleça a eletricidade antes de finalizar a instalação.
- O ar-condicionado portátil é um aparelho elétrico de primeira classe. Deve ser devidamente aterrado com dispositivo de aterramento adequado e por um profissional especializado. Por favor, verifique se ele está ligado à terra de forma eficaz, caso contrário pode causar choque elétrico.
- Os fios verde-e-amarelo ou verde são fios de aterramento, os quais não podem ser usados para outros propósitos.
- A resistência de aterramento deve cumprir com os regulamentos nacionais de segurança elétrica.
- O aparelho deve ser instalado de acordo com as normas vigentes no país.

### 5. INSTALAÇÃO

---

#### 5.1 Instalação do suporte dos cabos

Instale o suporte dos cabos conforme imagem abaixo:



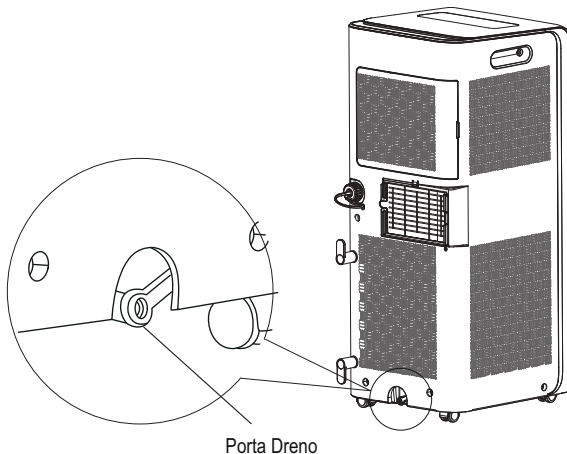
## 5.2 Dreno

### NOTA

**Instale o tubo do dreno antes do uso, caso contrário a drenagem irá afetar o funcionamento normal da unidade.**

Existem duas maneiras de remover a água coletada: através do dreno central ou dreno inferior. O aparelho precisa usar o dreno inferior para drenar a saída do chassi. Durante o modo Cool ou Auto, não é recomendado usar o dreno central para drenar a saída, por melhorar o desempenho e economizar energia. Durante o modo Dry, é recomendado usar o dreno central para drenar a saída.

- **Dreno inferior:** Enrole o cabo em torno dos ganchos do cabo de alimentação. Quando o chassi estiver cheio de água, será emitido um alerta sonoro 8x e "H8" será exibido para lembrar o usuário de drenar a água, a unidade desligará 2 minutos posteriormente, e todos os botões são inválidos. Para esvaziar o chassi, siga as instruções abaixo.
- 1) Desligue e desconecte a unidade antes de drenar.
  - 2) Use um recipiente pequeno ou mova a unidade para um local adequado para drenar a água.
  - 3) Remova a tampa de drenagem pré-instalada da unidade, se você selecionou a mangueira de drenagem, insira-a na porta de drenagem.
  - 4) Escorra a água em um recipiente pequeno ou em um local adequado.
  - 5) Quando a drenagem estiver completa, reinstale a tampa de drenagem.
  - 6) Pressione o botão On/Off para reiniciar a unidade.

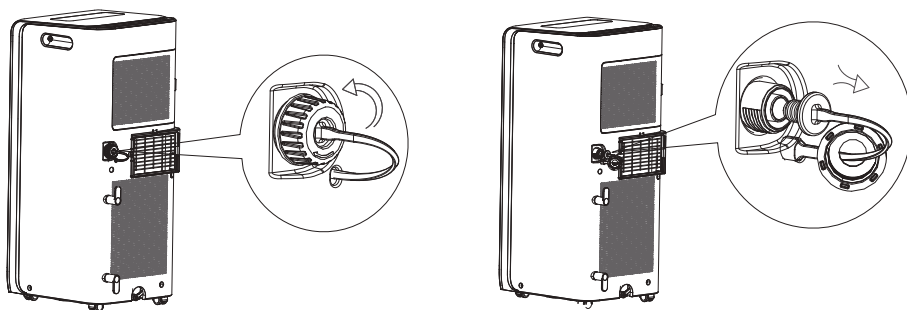


- **Dreno Central:** Use a opção de drenagem contínua do dreno central.

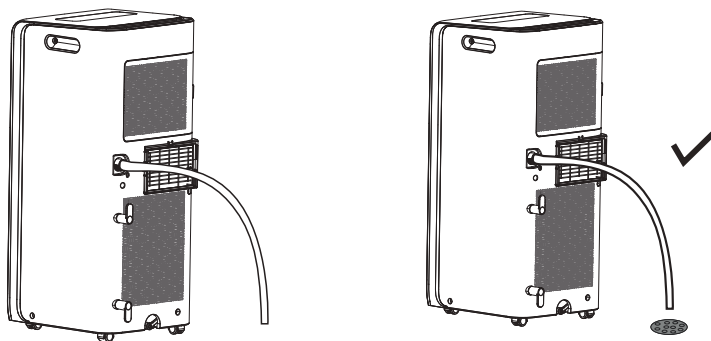
**NOTA**

A água pode ser esvaziada automaticamente em um dreno de piso anexando uma mangueira de diâmetro interno de 13 mm ou uma mangueira de jardim (não incluída).

- 1) Remova a tampa do dreno contínua, girando-a no sentido anti-horário e remova o bujão de borracha do bico.



- 2) Insira a mangueira de drenagem no conector do dreno.

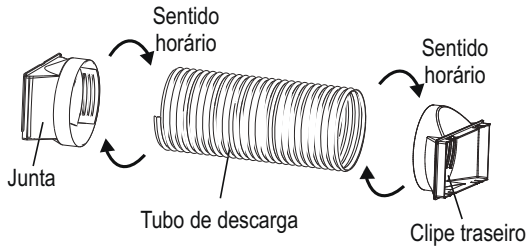


**ATENÇÃO!**

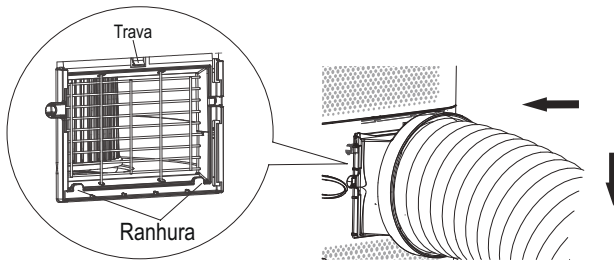
Ao usar a opção de drenagem contínua a partir do dreno central, coloque a unidade em uma superfície nivelada e certifique-se de que a mangueira esteja livre de obstruções e direcionadas para baixo. Colocar a unidade em uma superfície irregular ou instalação inadequada da mangueira pode fazer com que a água encha o chassi e faça com que a unidade desligue. Esvazie a água no chassi se ocorrer o desligamento e, em seguida, verifique a localização da unidade e a mangueira para a configuração adequada.

### 5.3 Instalação do tubo de descarga

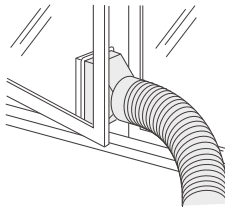
- 1) Gire a junta e o clipe traseiro no sentido horário para as duas extremidades do tubo de descarga de calor.



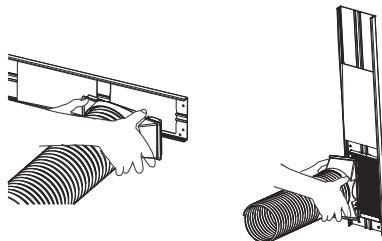
- 2) Insira a junta do tubo de descarga no ranhura até ouvir um click.



- 3) Conduza o tubo de descarga ao ar livre.

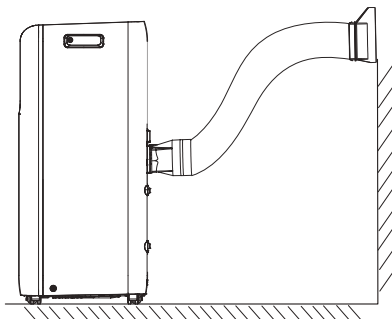


- 4) Deslize e abra a tampa do escapamento no painel da janela e prenda o clipe traseiro. (Opcional)



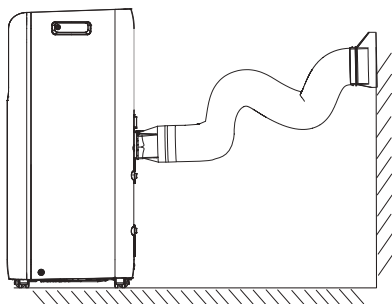
- A fim de melhorar a eficiência de refrigeração, o tubo de descarga deve ser o mais curto possível e plana sem curva para garantir uma vazão suave. O tubo de descarga é sugerido para ser instalado conforme a figura abaixo.

CORRETO

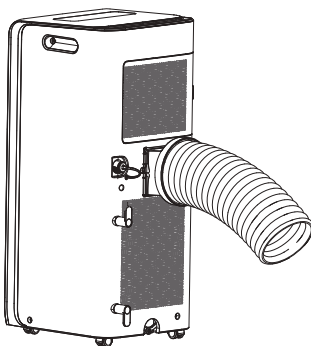


- O usuário pode ajustar o método de instalação do tubo de descarga com base no requisito, enquanto os métodos de instalação semelhantes abaixo, levarão a uma saída de ar irregular, o que não é permitido.

ERRADO



- O comprimento do tubo de descarga é inferior a 1m. Recomenda-se usá-lo com o menor comprimento.
- Ao instalar, o tubo de descarga deve ser o mais plano possível. Não prolongue o tubo nem o ligue a outro tubo de descarga.



## 6. TESTE DE OPERAÇÃO

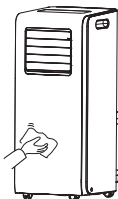
- Ligue o cabo de energia e aperte ON/OFF no controle remoto para ligar a unidade.
- Aperte MODE para selecionar função refrigeração, desumidificação, ventilação e verifique se a unidade opera normalmente.
- Se a temperatura ambiente estiver abaixo de 16°C, a unidade não poderá operar no modo frio.

## 7. LIMPEZA E MANUTENÇÃO

### ATENÇÃO

- Antes de limpar o ar condicionado, desligue a unidade e desconecte a energia. Caso contrário, pode causar choque elétrico.
- Não lave o ar condicionado com água. Caso contrário, pode causar choque elétrico.
- Não use líquidos voláteis (como diluente ou gás) para limpar o ar condicionado. Caso contrário, pode danificar a aparência do ar condicionado.
- Não use detergente líquido ou corrosivo para limpar o aparelho e não espirre água ou outro líquido nele, caso contrário, pode danificar os componentes plásticos, até mesmo causar choque elétrico.

### 7.1. LIMPEZA DA PARTE EXTERNA, ALETA E FILTRO



- Limpeza da parte externa

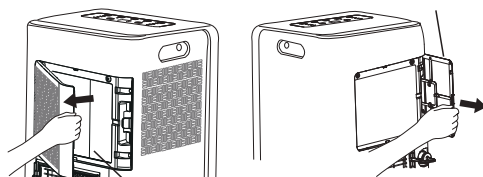
Se houver poeira na superfície da parte externa, use uma toalha macia para limpá-la. Se a parte externa estiver muito suja (como graxa), use um detergente neutro para limpá-la.

- Limpeza da aleta  
Use um limpador ou uma escova macia para limpá-la.

- Limpeza do filtro

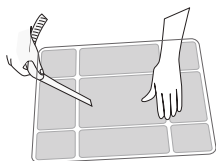
#### a) Remoção do filtro

Pressione o fecho conforme mostrado na figura ao lado e depois retire o filtro;



Filtro 1

Filtro 2



- b) Limpe o filtro

Use limpador ou água para limpar o filtro. Se o filtro estiver muito sujo (como com graxa), use água morna derretida com detergente neutro para limpá-lo e depois coloque-o em um local com sombra para secá-lo.

c) Instale o filtro

Depois que o filtro estiver limpo e seco, reinstale-o.

#### NOTA

- O filtro deve ser limpo aproximadamente uma vez a cada três meses. Se houver muita poeira no ambiente de operação, você pode aumentar a frequência de limpeza.
- Não seque o filtro com fogo ou secador de cabelo. Caso contrário, ele pode ficar deformado ou pegar fogo.

### 7.2 Limpeza do tubo de descarga

Remova o tubo de descarga do aparelho, limpe e seque-o, então o reinstale. (Para informações sobre instalação e desinstalação, favor leia: "Instalação e desinstalação do tubo removedor de calor"). – tubo de descarga

### 7.3 Precauções pré-uso

- Verifique se as entradas e saídas de ar estão obstruídas.
- Verifique se plugue e tomada estão em boas condições.
- Verifique se o filtro de ar está limpo.
- Verifique se há pilhas no controle remoto.
- Verifique se os suportes da janela e do tubo removedor de calor estão firmes.
- Verifique se o tubo removedor de calor está danificado.

### 7.4 Precauções pós-uso

- Retire da tomada.
- Limpe o filtro e a carenagem.
- Remova a poeira e objetos do aparelho.
- Elimine a água acumulada no chassi (leia a seção “Método de drenagem” para mais informações).
- Verifique se o suporte da janela está danificado ou não, se sim contate o vendedor.

### 7.5 Armazenamento

- **Armazenamento:** se o produto for armazenado por um longo tempo, certifique-se que a água do reservatório está vazia. Verifique se o evaporador da unidade está completamente seco antes da unidade ser colocada na embalagem.
- **Limpeza:** Quando a unidade estiver em operação por longo período de tempo, muita poeira pode ser acumulada no reservatório de água, comprometendo o resfriamento afetando a vazão de ar. Para um ótimo estado de funcionamento recomenda-se entrar em contato com um serviço profissional para efetuar a limpeza da unidade periodicamente.

- **Descalcificação:** Produtos que contenham líquidos em reservatórios podem apresentar, em longo prazo, problemas de calcificação de seus recipientes. Esse problema é ocasionado ao acúmulo de calcário, oriundo do tratamento de água, no recipiente do seu condicionador de ar portátil. Esse tipo de problema pode ser identificado em casos de gotejamento, fluxo reduzido ou em casos onde haja obstrução da passagem de água. Para limpar os recipientes, complete o reservatório de água com a solução para descalcificação e deixe o seu condicionador de ar portátil fazer um fluxo completo de trabalho, utilizando todo o conteúdo do reservatório.

#### NOTA

Retire o plugue da tomada antes de limpar.

- Não inclinar o produto durante a operação, caso contrário, irá afetar o funcionamento e vida útil da unidade. (ou pode danificar o motor.)
- Verificar se há água no reservatório quando for movimentar. Se houver água, drenar a água.
- Garantir que o aparelho está desligado antes de remover o evaporador, caso contrário, pode transbordar água.

## 8. SEGURANÇA

---

Por favor, siga estas instruções estritamente para a operação correta.

A fim de evitar danos pessoais e perda de propriedade, siga essas normas de segurança, conforme abaixo. Se você não seguir estas normas de segurança, operação errada pode causar acidente.

### ATENÇÃO!

- Não colocar nada no topo da unidade. A fim de impedir a saída de ar e a entrada de ar em ambos os lados da unidade. Manter a unidade livre de qualquer obstrução dentro de um metro a partir da saída de ar.
- O reservatório de água deve ser lavado sempre que necessário. Recomenda-se realizar a limpeza do reservatório sempre que for feito a limpeza dos filtros. Sempre que o condicionador de ar portátil estiver em uso por longo período de tempo, o filtro fica sujo, causando baixo rendimento na vazão de ar. Por isso, recomendamos a limpeza no período de 15 dias de uso.
- Quando for efetuar a limpeza da superfície, limpe-a com um pano úmido. Não lavá-lo com solvente. Não pulverizar água para a unidade.
- Não puxar para fora o cabo de alimentação com as mãos molhadas para evitar o choque elétrico. Ao retirar o plugue da tomada, não puxar ou arrastar o cabo de alimentação.

- Este produto não deve ser utilizado em ambiente com alta temperatura. Não coloque a unidade sob alta temperatura ou baixa temperatura
- No verão, a água no interior do reservatório pode aquecer facilmente. Substituir a água no tempo. Se utilizar a unidade para desumidificação no inverno e a temperatura interna for inferior a 0°C, use água morna. Quando a operação estiver concluída, a água no interior do reservatório deve ser drenada.
- Não usar este condicionador de ar portátil combinado com temporizador separado, sistema de controle remoto ou qualquer outro dispositivo que mude as configurações do condicionador de ar portátil pode causar risco de incêndio.
- Quando operar o produto, não coloque o cabo de alimentação na saída de ar ou deixar que o cabo de alimentação fique na superfície quente do produto.

### 8.1 Acompanhamento

- Se o cabo de alimentação estiver danificado, deve ser substituído pelo fabricante, seu credenciado de serviço ou profissional qualificado, a fim de evitar riscos.
- Depois que a unidade for preenchida com água, não a incline nem mova a unidade. Se for mover a unidade é necessário, empurrar lentamente para evitar transbordamento.
- Quanto ao enchimento do reservatório de água, o nível de água não pode exceder a linha de nível máximo de água.

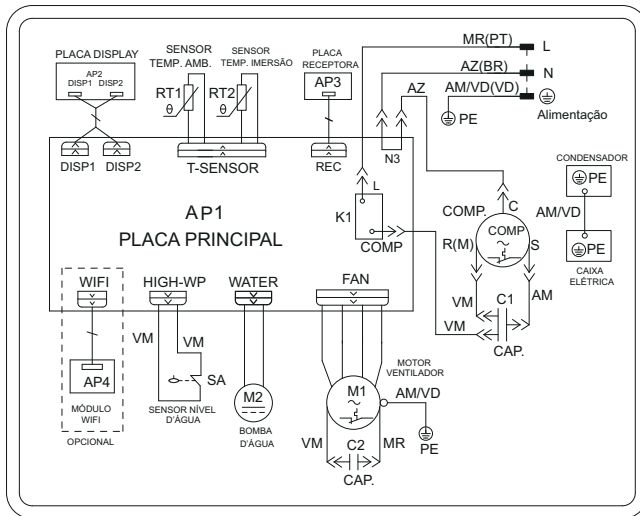
#### Nota

Antes da manutenção remover a grade de proteção. Certifique-se de que o ventilador esteja desligado e o produto desconectado da tomada.

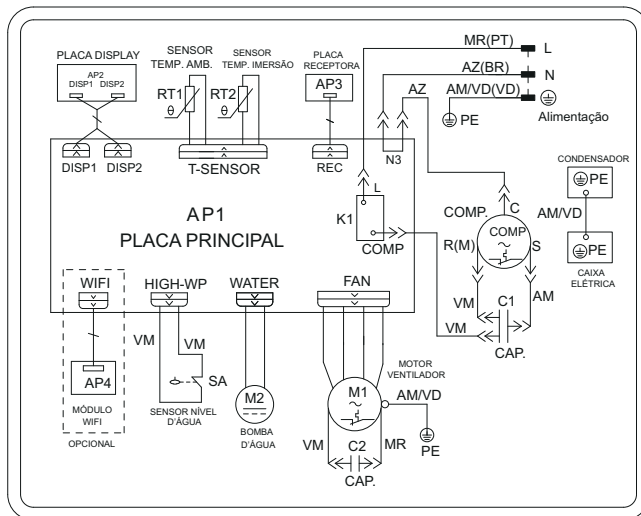
- Quando a unidade for ser embalada para armazenamento, drenar a água para fora e operar a unidade durante algum tempo para garantir que o evaporador seja completamente seco, prevenção de mau cheiro.
- Não deixar a unidade operar sob vento fresco em espaço fechado por um longo período de tempo para evitar a umidade elevada (quando a unidade está operando sob ventilação, a função de desumidificação também está ligado).
- Não enrole o aparelho com cabo de alimentação; caso contrário, o isolamento do cabo de alimentação poderá ser facilmente danificado.
- Desligue o aparelho durante o enchimento e limpeza.

**Este Produto é apenas para uso doméstico.**

GPC10QA-A6NNA1A - GPC10QA-D6NNA1A



GPC12QA-A6NNA1A - GPC12QA-D6NNA1A



## 10. ESPECIFICAÇÃO TÉCNICA

| Modelo                           | -         | GPC10AQA-A6NNA1A | GPC12AQA-A6NNA1A | GPC10AQA-D6NNA1A | GPC12AQA-D6NNA1A |
|----------------------------------|-----------|------------------|------------------|------------------|------------------|
| Tipo                             | -         | Portátil         |                  |                  |                  |
| Tensão Nominal                   | V~        | 127              |                  | 220              |                  |
| Frequência                       | Hz        | 60               |                  |                  |                  |
| Capacidade de Refrigeração       | kW(Btu/h) | 2,93 (10000)     | 3,52(12000)      | 2,93 (10000)     | 3,52(12000)      |
| Modelo de controle remoto        | -         | YBD1KF           |                  |                  |                  |
| Potência Elétrica (Refrigeração) | W         | 1045             | 1080             | 1010             | 1080             |
| Corrente (Refrigeração)          | A         | 8,9              | 8,9              | 4,7              | 5,0              |
| Potência Nominal                 | W         | 1390             | 1540             | 1130             | 1425             |
| Corrente Nominal                 | A         | 11,3             | 12,3             | 5,6              | 6,6              |
| Volume de ventilação (A/M/B)     | m³/h      | 280 / 260 / 240  |                  | 260 / 240 / 220  | 280 / 260 / 240  |
| Tipo do compressor               | -         | Rotativo         |                  |                  |                  |
| Gás refrigerante                 | -         | R32              |                  |                  |                  |
| Nível de ruído (A/M/B)           | dB        | 55 / 53 / 51     |                  | 54 / 51 / 50     | 55 / 53 / 51     |
| Dimensão (C x L x A)             | mm        | 287 x 326 x 705  |                  |                  |                  |
| Peso líquido                     | kg        | 20,5             | 22,5             | 20,5             | 22,5             |
| Cor                              | -         | Branco           |                  |                  |                  |

## 11. SOLUÇÃO DE PROBLEMAS

Antes de solicitar manutenção, verifique os itens abaixo. Se o problema ainda não puder ser eliminado, entre em contato com os credenciados locais ou profissionais qualificados.

| Fenômeno  | Verificar a itens  | Solução  |
|---|--|--|
| A unidade interna não recebe sinal do controle remoto ou o controle remoto não tem nenhuma ação.            | <ul style="list-style-type: none"> <li>Foi severamente interferido (Tais como eletricidade estática, tensão estável)?</li> </ul> | <ul style="list-style-type: none"> <li>Retire-o da tomada. Recoloque na tomada após, 3 minutos e ligue novamente.</li> </ul>   |
|   | <ul style="list-style-type: none"> <li>O controle remoto está dentro do alcance de recepção de sinal?</li> </ul>                 | <ul style="list-style-type: none"> <li>A faixa de recepção de sinal é 8 metros.</li> </ul>   |
|   | <ul style="list-style-type: none"> <li>O controle remoto está apontado para a janela receptora?</li> </ul>                       | <ul style="list-style-type: none"> <li>Selecione o ângulo adequado e aponte o controle remoto para a janela receptora na unidade interna.</li> </ul>                               |
|   | <ul style="list-style-type: none"> <li>Sensibilidade baixa do controle remoto; display difuso e sem exibição?</li> </ul>         | <ul style="list-style-type: none"> <li>Verifique as pilhas. Se a energia das pilhas estiver muito baixa, substitua-as.</li> </ul>  |
|   | <ul style="list-style-type: none"> <li>Não há exibição ao operar o controle remoto?</li> </ul>                                   | <ul style="list-style-type: none"> <li>Verifique se o controle remoto está danificado. Se sim, substitua-o.</li> </ul>   |
|   | <ul style="list-style-type: none"> <li>Há lâmpada fluorescente no ambiente?</li> </ul>   | <ul style="list-style-type: none"> <li>Coloque o controle remoto próximo à unidade interna.</li> <li>Apague a lâmpada fluorescente e, em seguida, tente novamente.</li> </ul>      |
| Você ouviu um som de PAPA.  | <ul style="list-style-type: none"> <li>Se a unidade está ligada ou desligada agora?</li> </ul>                                   | <ul style="list-style-type: none"> <li>Expansão ou contração térmica do painel devido à mudança de temperatura, que causa ruído de atrito.</li> </ul>                              |
| Há um som anormal durante a operação  | <ul style="list-style-type: none"> <li>A unidade sofre interferência de trovões, rádio, etc.?</li> </ul>                         | <ul style="list-style-type: none"> <li>Desligue a energia, ligue-a novamente e ligue a unidade novamente.</li> </ul>   |
| O condicionador de ar não inicia.   | <ul style="list-style-type: none"> <li>Falha de energia?</li> </ul>  | <ul style="list-style-type: none"> <li>Aguarde a energia ser restabelecida.</li> </ul>   |
|   | <ul style="list-style-type: none"> <li>A tomada está solta?</li> </ul>   | <ul style="list-style-type: none"> <li>Recoloque a tomada.</li> </ul>  |
|   | <ul style="list-style-type: none"> <li>O disjuntor está desarmado ou fusível queimado?</li> </ul>                                | <ul style="list-style-type: none"> <li>Solicite um profissional para checar a causa do defeito.</li> </ul>   |
|   | <ul style="list-style-type: none"> <li>A fiação apresenta defeito?</li> </ul>  |  |
|   | <ul style="list-style-type: none"> <li>A unidade reiniciou imediatamente após para a operação?</li> </ul>                        | <ul style="list-style-type: none"> <li>Aguarde 3 minutos e depois ligue a unidade novamente.</li> </ul>  |
| <ul style="list-style-type: none"> <li>A configuração da função do controle remoto está correta?</li> </ul> | <ul style="list-style-type: none"> <li>Ajuste a função correta.</li> </ul>   |  |
| Vapor gerado na saída de ar.  | <ul style="list-style-type: none"> <li>A unidade e temperatura interna estão altas?</li> </ul>                                   | <ul style="list-style-type: none"> <li>O ar interno está resfriando rapidamente. Após um tempo, a umidade e temperatura interna serão diminuídas e a névoa desaparecerá</li> </ul> |
| A temperatura definida não pode ser ajustada.   | <ul style="list-style-type: none"> <li>A unidade está operando no modo automático?</li> </ul>                                    | <ul style="list-style-type: none"> <li>A temperatura não pode ser ajustada no modo automático.</li> </ul>  |
|   | <ul style="list-style-type: none"> <li>A temperatura desejada excede a faixa de temperatura definida?</li> </ul>                 | <ul style="list-style-type: none"> <li>A faixa de temperatura definida: 16°C ~ 30°C.</li> </ul>  |
| Há um cheiro estranho   | <ul style="list-style-type: none"> <li>Há uma fonte de cheiro desagradável na sala, como móveis, cigarros, etc.</li> </ul>       | <ul style="list-style-type: none"> <li>Elimine a fonte de cheiro desagradável. Limpe o filtro.</li> </ul>  |

|   |  |   |
|---|--|---|
| <b>Refrigeração não é satisfatório.</b> | • O filtro está sujo?                            | • Limpe o filtro.                             |
|   | • A temperatura definida está na faixa adequada? | • Ajuste a temperatura para a faixa adequada. |
|   | • A porta e janelas estão abertas?               | • Feche a porta e a janela.                   |

## 12. CÓDIGO DE ERRO

| <b>Código de Erro</b> | <b>Solução para o problema</b>  |
|-----------------------|---|
| <b>F1, F2, F4, F0</b> | Entre em contato com credenciados ou profissionais qualificados para obter assistência.   |
| <b>E8, H3</b>         | <ol style="list-style-type: none"> <li>1. Verifique se a unidade está em um ambiente de alta temperatura e alta umidade; se a temperatura ambiente estiver muito alta, desligue a unidade e, em seguida, ligue-a para operação após a temperatura ambiente cair para 35 °C.</li> <li>2. Verifique se o evaporador e o condensador estão bloqueados por algum objeto; se sim, retire os objetos, desligue a unidade e então energize-a para operação.</li> <li>3. Se o mau funcionamento persistir, entre em contato com nosso centro de serviço pós-venda.</li> </ol> |
| <b>H8</b>             | <ol style="list-style-type: none"> <li>1. Despeje a água dentro do chassi.</li> <li>2. Se "H8" ainda existir, entre em contato com o serviço de pós-venda.</li> </ol>   |

### **ATENÇÃO**

- Se ocorrer o seguinte fenômeno, desligue o ar condicionado portátil e desconecte a energia imediatamente e entre em contato com um credenciado ou serviço de pós-venda imediatamente.
- O cabo de alimentação está superaquecendo ou danificado.
- Som anormal durante a operação.
- Cheiro estranho.
- Vazamento de água.
- Não repare ou remonte o ar condicionado sozinho.
- Se o ar condicionado for operado em condições anormais, poderá ocorrer mau funcionamento, choque elétrico ou risco de incêndio.

## 13. CERTIFICADO DE GARANTIA

---

### Termo de garantia

O condicionador de ar Portátil “GREE” é garantido pela GREE do Brasil contra defeitos de fabricação, a partir da data de emissão da nota fiscal de compra realizada em estabelecimento comercial ou da entrega efetiva do produto, pelo prazo de 90 (noventa) dias, conforme dispõe o artigo 26, inciso II da lei nº8. 078/90, código de defesa do consumidor.

Por liberadamente da GREE, a garantia contratual cobrirá defeitos ou vícios de fabricação, pelo prazo de 09(nove) meses, contados do término da garantia legal, contra defeitos e/ou vícios de fabricação, desde que usado de acordo com o manual.

É imprescindível a apresentação da Nota Fiscal de compra do produto.

O condicionador de ar Portátil “GREE” deve ser usado em conformidade com o Manual do Usuário. A GARANTIA CONTRATUAL não terá validade caso a REDE AUTORIZADA da GREE constate o uso do produto ou de seus acessórios, em desacordo com o Manual de Usuário, ou nos seguintes casos:

- Alterações feitas no produto ou seus acessórios usos de peça não originais, ou remoção/alteração do número de série de identificação do mesmo;
- Utilização do mesmo em desacordo com o manual de Usuário, ou para outros fins que não o de climatização em ambientes residenciais e comerciais.
- Modificações, adaptações ou consertos feitos por empresas não credenciadas pela GREE DO BRASIL;
- Produtos ou peças danificadas devido a acidente de transporte, manuseio, riscos, amassamentos, atos e efeitos da natureza, ou danos e mau funcionamento causados por falta de limpeza ou de manutenção preventiva;
- Uso do produto em rede elétrica inadequada, ou sujeita a surtos de alta tensão provocados por descargas elétricas, certo que o equipamento suporta uma oscilação para mais ou para menos de até 10% (dez por cento) do valor nominal de sua tensão;
- Não estão inclusos no prazo da garantia contratual pela Gree, as peças e componentes sujeitos ao desgaste natural ou danos provocados pela má utilização, como peças plásticas, filtro de ar, da mesma forma, eventos consequentes da aplicação de produtos químicos, abrasivos ou similares.

O presente TERMO DE GARANTIA não cobre os custos de remoção ou transporte do produto para o agente da REDE AUTORIZADA DA GREE, bem como os produtos adquiridos fora do território brasileiro, por não estarem adaptados às condições de uso local.

### Disposições Gerais

A Gree não se responsabilizará, de qualquer forma, por garantia adicional ou estendida sobre produtos da Gree, garantias estas realizadas por terceiros, estando somente obrigada a atender produtos em garantia nos termos constantes neste certificado.

Á critério da fábrica e tendo em vista o aperfeiçoamento do produto, as características aqui constantes poderão ser alteradas a qualquer momento, sem prévio aviso.

Encontre a Assistência Técnica  
mais próxima de você.



GBMPN-01-000-03/2026



**GREE ELECTRIC APPLIANCES DO BRASIL LTDA**

Escritório e Fábrica em Manaus  
Av. dos Oitis, 6360 - Distrito Industrial II, CEP:69007-002,  
Manaus-AM, Brasil PABX: (92) 2123-6900

| SAC           | Site        | E-mail             | f@         |
|---------------|-------------|--------------------|------------|
| 0800 055 6188 | gree.com.br | sac@gree-am.com.br | GreeBrasil |



600005069611