

FLUIDO REFRIGERANTE
R32

 **GREE**
MAIOR FABRICANTE DE AR-CONDICIONADO DO MUNDO



2GWHD(18)ND6BO



3GWHD(24)ND6BO
3GWHD(30)ND6BO



4GWHD(36)ND6BO



5GWHD(42)ND6BO
5GWHD(48)ND6BO

MULTI-SPLIT

G-MAX INVERTER

Condicionador de Ar
MANUAL DE OPERAÇÃO,
INSTALAÇÃO E MANUTENÇÃO

Aos Usuários

Agradecemos sua escolha pelo produto da GREE. Leia este manual de instruções cuidadosamente antes de instalar e utilizar o produto, de modo a se familiarizar e a usar o produto corretamente. Com objetivo de orientar você a instalar, utilizar corretamente nosso produto e alcançar o efeito esperado elaboramos as instruções abaixo:

- (1) Este aparelho não é destinado ao uso por pessoas (incluindo crianças) com capacidades físicas, sensoriais ou mentais reduzidas ou por pessoas com falta de experiência e conhecimento, a menos que tenham recebido instruções referentes à utilização do aparelho ou estejam sob a supervisão de uma pessoa responsável pela sua segurança.
- (2) Recomenda-se que as crianças sejam vigiadas para assegurar que elas não estejam brincando com o aparelho.
- (3) Este produto passou por rigorosas inspeções e testes operacionais antes de sair da fábrica. Para evitar danos ocasionados por manutenção e instalação, você deve entrar em contato com profissionais credenciados e treinados pela GREE do Brasil.
- (4) Não assumimos responsabilidade por lesões pessoais ou danos a propriedades causados por instalação e manutenção preventiva e corretiva indevida, violação de regulamentos e normas nacionais pertinentes, incluindo violação do presente manual de instruções.
- (5) Quando o produto apresentar vício ou defeito, entre em contato com profissionais credenciados GREE do Brasil o mais rápido possível, para que não ocorram danos maiores.
- (6) As imagens contidas nesse manual, são meramente ilustrativas. Podendo sofrer alterações, inclusive quanto a cor e textura, em razão do modelo adquirido, lote, armazenamento, iluminação e dentre outros fatores, das quais podem diferir as características do produto físico do ilustrado.
- (7) Todas as ilustrações e informações incluídas no manual de instruções, instalação e manutenção servem apenas para fins de referência. Visando aprimorar o produto, realizaremos melhorias e inovações continuamente. Reservamos o direito de fazer as revisões necessárias no produto a qualquer momento, por motivos de vendas ou produção e ainda reservamos o direito de revisar os conteúdos sem aviso prévio adicional.
- (8) Todos os direitos deste manual são reservados a GREE do Brasil.

Instalação do Produto

Precisando de ajuda para instalar seu ar-condicionado?

Acesse o site abaixo e confira em sua região quais são os instaladores credenciados pela Gree. Caso não haja credenciados em sua região entre em contato com o SAC através do site ou do telefone **0800-055-6188**.



gree.com.br/autorizadas

gree.com.br/sac



Informações Importantes

Somente profissionais especializados devem instalar, dar partida inicial e prestar qualquer manutenção nos equipamentos GREE, seguindo todas as orientações descritas no manual de operação, instalação e manutenção. Qualquer serviço, seja de instalação ou reparo no aparelho, poderá ser perigoso se for realizado por pessoas não especializadas.

Instalações realizadas por indivíduos que não possuem conhecimento técnico especializado e/ou que não sigam as informações descritas neste manual, poderão colocar em risco a saúde e bem estar do consumidor ocasionando graves acidentes como, por exemplo, choque elétrico ou incêndio.

Em nenhuma hipótese instale, reinstale, remova ou tente consertar o produto por conta própria. Esse serviço deverá ser realizado por profissional especializado.

Após a instalação ou reposicionamento do aparelho de ar-condicionado, não deverá ocorrer a mistura do gás refrigerante R-32 com demais gases. De acordo com a ASHRAE STANDART 34 (2019), o gás R-32 pertence à Classe 2L (baixa inflamabilidade), diferentemente do gás R410A pertencente à Classe 1L (não inflamável).

Acesse o site <https://www.gree.com.br/autorizadas> ou aponte a câmera do seu celular para o código QR-CODE localizado na última página do manual GREE para ter acesso à relação de empresas credenciadas e encontrar a mais próxima de sua residência.

ATENÇÃO

Antes de iniciar a instalação ou qualquer operação junto ao equipamento, certifique-se que o produto esteja com todas as fontes de alimentação DESLIGADA.

Após o aparelho ser desligado, é necessário aguardar 20 minutos para que seja realizado qualquer procedimento no equipamento.

Não ligue o aparelho durante o procedimento de instalação, aguarde até que a instalação seja concluída para iniciar o funcionamento do produto. Da mesma forma, o aparelho deverá estar desligado durante qualquer manutenção.

A ligação elétrica errada pode causar mau funcionamento da unidade, choque elétrico ou incêndio.

O aparelho deverá ser instalado em ambientes sem fontes de ignição. Ocorrendo vazamento de gás refrigerante durante qualquer procedimento realizado no aparelho, deve-se ventilar o ambiente em que se encontra o produto.

Qualquer procedimento realizado com o aparelho em que, acidentalmente, ocorra a liberação do gás refrigerante R-32, todas as possíveis fontes de ignição deverão ser mantidas afastadas do local.

A GREE DO BRASIL não se responsabilizará por qualquer dano causado ao consumidor, seu patrimônio ou ao seu produto, caso a instalação não seja realizada por profissionais especializados e/ou sem o seguimento correto das orientações do manual de operação, instalação e manutenção.

Conteúdo

1. CONSIDERAÇÕES DE SEGURANÇA.....	7
2. INFORMAÇÃO DE CLIMATIZAÇÃO	10
2.1 Princípios de funcionamento da função refrigeração	10
2.2 Princípios de funcionamento da função aquecimento.....	10
2.3 Degelo.....	10
3. CONTROLE REMOTO.....	10
3.1 Controle remoto.....	10
3.2 Descrições das funções do controle remoto sem fio.....	11
3.3 Informações especiais do controle remoto.....	16
3.4 Operação sem controle remoto.....	17
3.5 Substituição das pilhas do controle remoto.....	18
4. DESCRIÇÃO DA UNIDADE	18
4.1 G-Diamond Auto Inverter.....	18
4.1.1 Procedimento de limpeza do filtro.....	17
4.1.1.1 Remoção do filtro.....	19
4.1.1.2 Limpeza.....	19
4.1.1.3 Recolocação dos filtros.....	19
4.1.1.4 Filtro de carvão ativado.....	19
4.1.1.5 Filtro triplo.....	19
4.2 G-Top Auto Inverter.....	20
4.2.1 Procedimento de limpeza do filtro.....	20
4.2.1.1 Remoção do filtro.....	20
4.2.1.2 Limpeza.....	20
4.2.1.3 Recolocação dos filtros	20
4.2.1.4 Filtro de carvão ativado.....	20
4.2.1.5 Filtro triplo.....	21
4.3 Cassete 1-Via.....	21
4.3.1 Procedimento de limpeza do filtro.....	21
4.3.1.1 Remoção do filtro.....	21
4.3.1.2 Limpeza.....	21
4.3.1.3 Recolocação dos filtros	22
4.4 Unidade externa.....	22
5. INFORMAÇÕES DE OPERAÇÃO.....	22
6. PEÇAS E ACESSÓRIOS PADRÕES	23
6.1 Acessórios G-Diamond Auto Inverter e G-Top Auto Inverter.....	23

6.2	Acessórios Cassete 1-Via.....	23
6.3	Acessórios unidade externa.....	24
7.	INSTALAÇÕES DAS UNIDADES.....	24
7.1	Requisito de tubulação de conexão.....	24
7.2	Requisitos Elétricos.....	25
7.3	Instalação da unidade interna.....	25
7.3.1	Seleção do local de instalação das unidades internas.....	26
7.3.2	Dimensão da unidade interna (Cassete 1-Via).....	26
7.3.3	Posições de instalação da unidade interna.....	27
7.3.4	Preparação para instalação e fixação da unidade interna (Split Hi-Wall).....	28
7.3.4.1	Escolher local de instalação.....	28
7.3.4.2	Instalar o suporte para montagem na parede.....	28
7.3.4.3	Abrir furo de tubulação.....	28
7.3.4.4	Tube de saída.....	29
7.3.5	Preparação para instalação e fixação da unidade interna (Cassete).....	29
7.3.5.1	Nivelamento: Cassete.....	30
7.4	Instalação do tubo de dreno.....	30
7.4.1	Precauções ao executar a instalação da tubulação.....	30
7.4.2	Instalação da extensão do dreno.....	30
7.4.3	Conexão incorreta do dreno.....	31
7.4.4	Instalação dos tubos de drenagem (Cassete).....	31
7.4.5	Tube de drenagem elevado (Cassete).....	32
7.4.6	Teste da tubulação de drenagem (Cassete).....	32
7.5	Instalação do painel (Cassete).....	33
7.6	Instalação da unidade externa.....	34
7.6.1	Seleção do local de instalação da unidade externa.....	34
7.6.2	Posições de instalação da unidade externa.....	35
7.6.3	Dimensão da unidade externa.....	35
7.6.4	Instalação do dreno na unidade externa.....	36
7.7	Instalação do tubo de conexão.....	36
7.7.1	Processo de flangeamento.....	36
7.7.2	Curvatura dos tubos.....	37
7.7.3	Conexão do tubo no lado da unidade interna.....	37
7.7.4	Isolamento térmico nas juntas de tubos.....	38
7.7.5	Instalação do tubo de conexão na unidade externa.....	39
7.8	Inspeção de vazamento de gás e vácuo.....	39

7.8.1	Vácuo.....	39
7.8.2	Verificação de vazamento de gás nas conexões de tubos	40
7.8.2.1	Detector de vazamento eletrônico.....	40
7.8.2.2	Água e sabão.....	40
7.8.2.3	Imersão em água.....	40
7.9	Acréscimo de fluido refrigerante	40
8.	INTERLIGAÇÃO, FIAÇÃO ELÉTRICA E ESQUEMA ELÉTRICO.....	41
8.1	Precauções com fiação.....	41
8.2	Fiação elétrica.....	42
8.2.1	Cabo rígido.....	42
8.2.2	Cabo flexível.....	42
8.3	Interligações elétricas entre as unidades	42
8.4	Esquema elétrico	45
9.	VERIFICAÇÃO APÓS A INSTALAÇÃO E MANUTENÇÃO.....	51
9.1	Manutenção de rotina.....	51
9.2	No início do uso sazonal	51
9.3	No fim do uso sazonal.....	52
10.	CÓDIGO DE ERRO	52
11.	ESPECIFICAÇÃO TÉCNICA	54
12.	COMBINAÇÕES SUGERIDAS.....	57
13.	POLÍTICA DE GARANTIA.....	58
14.	CERTIFICADO DE GARANTIA.....	60

1. CONSIDERAÇÕES DE SEGURANÇA

AVISO ESPECIAL:

- Certifique-se de cumprir os regulamentos nacionais de gás.
- Não perfure ou queime.
- Não use meios para acelerar o processo de degelo ou para limpar, além dos recomendados pelo fabricante.
- Esteja ciente de que os refrigerantes podem não conter odor.
- O ar-condicionado deve ser instalado, operado e armazenado em uma sala com piso para a área maior que "X" m² (ver seção 7.3).
- O ar-condicionado deve ser armazenado em uma sala sem operação contínua das fontes de ignição (por exemplo: chamas abertas, um aparelho a gás em operação ou um aquecedor elétrico operacional).



PROIBIDO: Este sinal indica que os itens devem ser proibidos. A operação inadequada pode causar danos graves ou morte às pessoas.



ADVERTÊNCIA: Se não os cumprir rigorosamente, pode causar danos graves ao ar-condicionado ou as pessoas.



NOTA: Caso não as cumpra rigorosamente, poderá causar danos leves ou médios ao ar-condicionado ou as pessoas.



OBSERVAÇÃO: Este sinal indica que os itens devem ser observados. A operação inadequada pode causar danos as pessoas ou propriedades.



ADVERTÊNCIA:

Este ar-condicionado não pode ser instalado em ambientes corrosivos, inflamáveis ou explosivos ou em locais com requisitos especiais, como cozinha. Caso contrário, afetar a operação normal ou encurtará a vida útil do ar-condicionado, ou até mesmo causará risco de incêndio ou ferimentos graves. Quanto aos locais especiais acima citados, adote o ar-condicionado especial com função anticorrosiva ou antiexplosão.

Por favor, leia este manual de operação cuidadosamente antes de operar o ar-condicionado.



O ar-condicionado possui gás refrigerante inflamável R32 (GWP: 675), conforme IPCCAR4.



Antes de usar o ar-condicionado, leia primeiro o manual do proprietário.



Antes de instalar o aparelho, leia primeiro o manual de instalação.



Antes de instalar o aparelho, leia primeiro o manual de serviço.



Esta marcação indica que o produto não deve ser descartado com resíduos domésticos. Para evitar possíveis danos ao meio ambiente ou à saúde humana devido ao descarte incorreto, descarte de forma correta utilizando instruções de reciclagem segura. **Dúvidas, entre em contato com o SAC.**

As figuras contidas neste manual podem ser diferentes com os objetos materiais, por favor consulte os objetos materiais para referência.

PROIBIDO:

- O ar-condicionado deve ser aterrado para evitar choque elétrico. Não conecte o fio terra ao cano de gás, cano de água, para-raios ou fio telefônico.
- O ar-condicionado deve ser armazenado em uma área bem ventilada onde o tamanho da sala corresponda à área da sala especificada para operação.
- O ar-condicionado deve ser armazenado em uma sala sem operação contínua das fontes de ignição (por exemplo: chamas abertas, um aparelho a gás em operação ou um aquecedor elétrico operacional).
- De acordo com as leis e regulamentos federais/estaduais/locais, todas as embalagens e materiais de transporte, incluindo pregos, peças de metal ou madeira e material de embalagem de plástico, devem ser tratados de maneira segura.

ADVERTÊNCIA

- Instale seu ar-condicionado de acordo com este manual de instruções. A instalação deve ser realizada de acordo com os requisitos da NBR e apenas por pessoas autorizadas.
- Para a instalação e/ou manutenção do produto, o profissional deverá possuir habilitação profissional de acordo com as exigências de órgãos e entidades de classe que os habilite para esse fim.
- A manutenção só deve ser realizada conforme recomendado pelo fabricante do equipamento. Manutenção e reparo devem ser realizadas por profissionais qualificados, que atendam aos requisitos para trabalhos com gases inflamáveis.
- O ar-condicionado deve ser instalado de acordo com as normas técnicas e regulamentações nacionais de instalação elétrica.
- Os fios fixos conectados ao ar-condicionado devem ser configurados com dispositivo de desconexão de todos os polos sob tensão grau III de acordo com as regras de fiação.
- Se o espaço de instalação do tubo do ar-condicionado for muito pequeno, adote uma medida de proteção para evitar danos físicos ao tubo.
- Durante a instalação, use os acessórios e componentes especializados, caso contrário, pode ocorrer vazamento de água, choque elétrico ou risco de incêndio.
- Por favor, instale o ar condicionado em um local seguro que possa suportar o peso do ar condicionado. A instalação insegura pode fazer com que o ar condicionado caia e cause danos físicos e materiais.
- Certifique-se de adotar um circuito de alimentação independente. Caso o cabo de alimentação esteja danificado, entre em contato com o serviço autorizado GREE.
- O ar-condicionado pode ser limpo somente quando estiver desligado e desconectado da energia elétrica, caso contrário pode ocorrer choque elétrico.
- O ar-condicionado não deve ser limpo ou mantido por crianças sem supervisão.
- Não altere a configuração do sensor de pressão ou outros dispositivos de proteção. Se os dispositivos de proteção sofrerem curto-circuito ou forem alterados contra as regras, pode ocorrer risco de incêndio ou até mesmo explosão.
- Não opere o ar-condicionado com as mãos molhadas. Não lave ou borrife água no ar-condicionado, caso contrário, poderá ocorrer mau funcionamento ou choque elétrico.
- Não seque o filtro com chama ou soprador de ar; caso contrário, o filtro ficará deformado.

- Se o ar-condicionado for instalado em um espaço pequeno, adote medidas de proteção para evitar que a concentração de gás refrigerante exceda o limite de segurança permitido. O vazamento excessivo de gás refrigerante pode levar à explosão.
- Ao instalar ou reinstalar o ar-condicionado, por favor, mantenha o circuito do gás refrigerante longe de outras substâncias além do refrigerante especificado, como ar. Qualquer presença de substâncias estranhas causará mudança anormal de pressão ou até mesmo explosão, resultando em ferimentos.
- Somente profissionais habilitados estão autorizados a realizar as manutenções.
- Antes de entrar em contato com qualquer fiação, certifique-se que a energia elétrica foi desligada.
- Não deixe objetos inflamáveis perto da unidade de ar-condicionado.
- Não use solvente orgânico para limpar o ar-condicionado.
- Caso necessite substituir algum componente, solicite a um profissional que faça o reparo com um componente fornecido pelo fabricante original para garantir a qualidade do ar-condicionado.
- A operação inadequada pode danificar a unidade, ser atingida por choque elétrico ou causar incêndio.
- Não molhe o ar-condicionado, pois isso ocasionará choque elétrico. Certifique-se de que o ar-condicionado não será limpo por enxágue com água em nenhuma circunstância.



NOTA

- Não coloque o dedo ou outros objetos na entrada de ar ou na grade de retorno de ar.
- Adote medidas de proteção de segurança antes de tocar no tubo de gás refrigerante, caso contrário, poderá causar danos físicos nas mãos.
- Organize o tubo de drenagem de acordo com o manual de instruções.
- Nunca desligue o ar-condicionado cortando diretamente a energia.
- Selecione o tubo de cobre adequado de acordo com os requisitos de espessura do tubo.
- A unidade interna (evaporadora), somente pode ser instalada no interior dos ambientes, enquanto a unidade externa pode ser instalada no interior ou no exterior. Nunca instale o ar-condicionado nos seguintes locais:
 - 1) Locais que possuem fumaças de óleo ou líquido volátil: as peças de plástico podem deteriorar-se e cair ou mesmo causar vazamento de água.
 - 2) Locais com gás corrosivo: tubos de cobre ou peças soldadas podem estar corroídos e causar vazamento de gás refrigerante.
- Adote medidas adequadas para proteger a unidade externa de animais pequenos, pois podem danificar os componentes elétricos e causar mau funcionamento do ar-condicionado.



OBSERVAÇÃO

- Se o controlador com fio for usado, ele deve ser conectado primeiro antes de ligar a unidade, caso contrário, o controlador com fio pode não ser capaz de usar.
- Ao instalar a unidade interna, mantenha-a longe da televisão, ondas sem fio e fluorescentes.
- Use apenas um pano macio e seco ou um pano levemente umedecido com detergente neutro para limpar a caixa do ar-condicionado.
- Antes de operar a unidade em baixa temperatura, conecte-a à energia por 8 horas. Se for parada por um curto período de tempo, por exemplo, uma noite, não desligue a energia (isso é para proteger o compressor).

2. INFORMAÇÃO DE CLIMATIZAÇÃO

2.1 Princípios de funcionamento da função refrigeração

Nesta função o ar-condicionado absorve o ar quente do ambiente interno que passa pelas aletas do evaporador resfriando-o, diminuindo a temperatura do ambiente interno. Esta troca de calor é realizada por meio de um fluido refrigerante chamado de Gás R32 que é movido por um compressor de circuito fechado.

2.2 Princípios de funcionamento da função aquecimento

Na função aquecimento, o sentido de circulação do gás refrigerante é o inverso da função de refrigeração. Desta forma, o ar-condicionado absorve o ar frio do ambiente interno que passa pelas aletas do evaporador aquecendo-o, aumentando a temperatura do ambiente interno de acordo com a temperatura solicitada.

Neste modo, enquanto a unidade interna não tiver atingido a temperatura adequada para aquecimento o controlador não permitirá que o ventilador seja ligado e aguardará até três minutos nos seguintes casos:

- Início de aquecimento;
- Após terminar a função Auto Degelo;
- Aquecimento sob baixa temperatura.

2.3 Degelo

Quando a temperatura exterior é muito baixa e a umidade alta, após um tempo de funcionamento poderá ocorrer formação de gelo na parte exterior da unidade, neste momento a função de degelo entrará em funcionamento e o aquecimento deixará de funcionar entre 8 a 10 minutos.

Durante o descongelamento um sinal luminoso ficará piscando, os ventiladores interno e externo deixam de funcionar e a parte externa do aparelho pode gerar vapor, mas não é mau funcionamento. Após o degelo, o aquecimento volta a funcionar automaticamente.

3. CONTROLE REMOTO

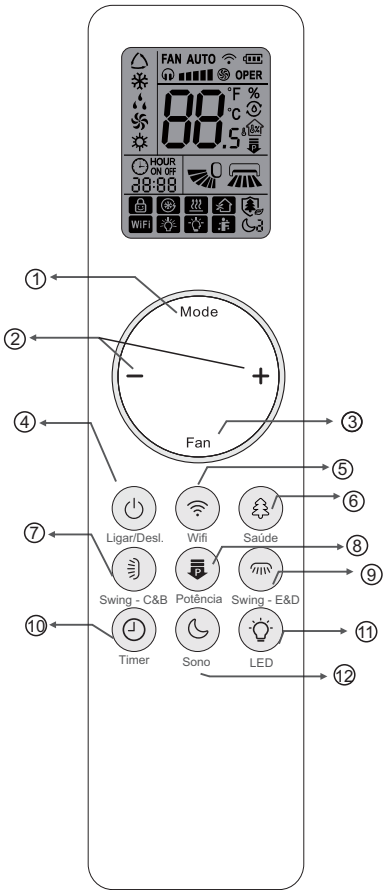
3.1 Controle remoto

O controle deve ser apontado para o produto e não deve haver obstáculo entre eles, para que possa ocorrer a transmissão de sinal. Não deixe que o controle remoto sofra choques bruscos. Não derrame líquido no controle remoto e não o exponha sob fortes temperaturas.

Todos os modelos apresentados neste manual utilizam o controle remoto **YBE1FB13**.

NOTA

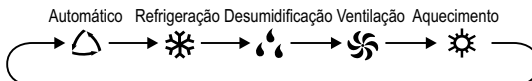
Este é um controle remoto universal GREE. Pode ser usado para aparelhos com multifunções. Caso alguma função não esteja disponível no aparelho, o mesmo não responderá ao comando.



	Silêncio
	Velocidade Configurada
	Turbo
	Sinal Enviado
	Modo Operação
	Modo Automático
	Modo Refrigeração
	Modo Desumidificação
	Modo Ventilação
	Modo Aquecimento
	Temperatura Config.
	Limitação de Potência
	TIMER ON / TIMER OFF
	Hora Configurada
	Swing esq. e dir.
	Swing cima/baixo
	Cadeado
	Resfriamento Rápido
	Função X-FAN
	Função Ar
	Função Saúde
	Função WiFi
	LED
	I feel
	Sono

3.2 Descrição das funções do controle remoto sem fio

1. MODO (MODE): Pressione esse botão para selecionar a função desejada (Automático, Refrigeração, Desumidificação, Ventilação e Aquecimento)



NOTA

Ao selecionar o modo automático, o ar-condicionado irá operar automaticamente de acordo com a configuração de fábrica 25°C (77°F) "REFRIGERAÇÃO" e 20°C (68°F) "AQUECIMENTO". A temperatura definida não pode ser ajustada e não será exibido no visor do controle também. Pressione o botão "FAN" para ajustar a velocidade da ventilação.

Pressione o botão "SWING" para ajustar o ângulo do direcionador de ar.

Função aquecimento, apenas para modelos que possuem esta configuração.

Faixa de temperatura ajustável no controle remoto: 16 ~30°C (61 ~ 86°F) e no modo aquecimento, a faixa ajustável é de 8 ~30°C (46 ~86°F).

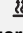
2. "+" / "-": Pressione o botão "+" ou "-" uma vez para aumentar ou diminuir a temperatura em 1°C (°F). Pressionando o botão "+" ou "-", por 2s, a temperatura irá mudar rapidamente. Ao soltar o botão, após a configuração, o indicador de temperatura na unidade interna irá mudar de acordo configurado. (A temperatura não pode ser ajustada no modo automático). Para definir um **TIMER** pressione o botão "+" ou "-" para ajustar o tempo.

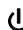
3. **FAN (VENTILAÇÃO)**: Pressione este botão para definir a velocidade da ventilação, seguindo a sequência:




No modo "Desumidificação" a velocidade da ventilação não pode ser ajustada.


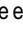
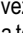
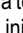

NOTA

- **FUNÇÃO X-FAN**: Mantenha pressionado por 2s o botão FAN no modo refrigeração ou no modo desumidificação, o ícone "  " será exibido e a ventilação interna continuará funcionando por alguns minutos, após desligar o aparelho para ser feito a desumidificação interna do evaporador. O X-FAN não está disponível nos modos automático, ventilação e aquecimento.
- Após ativar a função X-FAN: depois que desligar a unidade pressionando o botão "LIGAR/DESL.", a ventilação interna continuará funcionando por alguns minutos em baixa velocidade. Durante esse período, mantenha pressionado o botão FAN por 2s para pará-lo diretamente.
- Após desligar a função X-FAN: depois que desligar a unidade pressionando o botão "LIGAR/DESL.", toda a unidade será desligada.

4.  **LIGAR/DESLIGAR**: Pressione esse botão para ligar e desligar o aparelho.

5.  **WIFI**: Pressione esse botão para ativar a função Wifi, o ícone **WIFI** será exibido no controle remoto. Segure o botão "Wifi" por 5s para desligar a função Wifi e o ícone "WIFI" desaparecerá.

No status do produto desligado, pressione os botões "MODE" e "Wifi" simultaneamente por 1s, o módulo Wifi irá restaurar as configurações de fábrica.

6.  **SAÚDE**: Pressione este botão para ligar ou desligar a função de saúde e função ar em operação. Pressione este botão pela primeira vez para iniciar a função de ar; o display exibirá "  ". Pressione o botão pela segunda vez para iniciar a função de saúde e ar simultaneamente; o display exibirá "  " e "  ". Pressione este botão pela terceira vez para encerrar as funções de saúde e ar simultaneamente. Pressione o botão pela quarta vez para iniciar a função de saúde; o display exibirá "  ". Pressione este botão novamente para repetir a operação acima.

NOTA

A função SAÚDE está disponível somente para alguns modelos.

7. SWING (OSCILAR) - C&B (CIMA/BAIXO): Pressione este botão para ajustar o ângulo do direcionador de ar para cima e para baixo. O ângulo do direcionador de ar será alterado conforme o ciclo ilustrado abaixo:



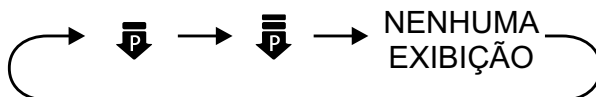
- Ao selecionar "↶", o direcionador de ar oscilará automaticamente para cima e para baixo com o ângulo máximo.
- Ao selecionar "↶↷↶↷↶↷↶↷", o direcionador de ar oscilará de acordo com a posição fixa. A aleta horizontal irá parar na posição fixa.
- Pressione o botão "↶" por 2s para definir o ângulo de oscilação desejado. Ao atingir o ângulo desejado, solte o botão.

NOTA

Pressione este botão por mais de 2s, a unidade irá oscilar para frente e para trás de cima para baixo, então solte o botão, a unidade irá parar de oscilar e a posição atual da aleta será mantida imediatamente.

No modo SWING - C&B (cima & baixo), quando o status é alternado de desligado para "↶", se pressionar este botão novamente 2s depois, o status "↶" mudará para desligado diretamente; se pressionar este botão novamente dentro de 2s, a mudança do status de oscilação também dependerá da sequência de circulação indicada acima.

8. LIMITAÇÃO DE POTÊNCIA: A função de limitação de potência é para limitar a potência de toda a unidade.

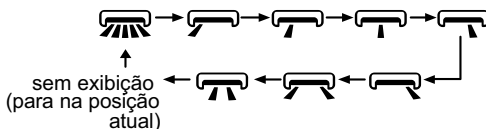


- A limitação de potência máxima no modo utiliza somente 75% da potência máxima e no modo utiliza somente 50% da potência máxima.
- Se você deseja desativar a função **LIMITAÇÃO DE POTÊNCIA**, pressione o botão até que o ícone no controle remoto não seja mais exibido. Quando o controle remoto estiver desligado, esta função será desativada. Para ativá-la, necessário pressionar o botão novamente.
- Se a potência atual for menor que a potência máxima do modo , a potência não será limitada após entrar nesse modo.
- Para produto com uma unidade externa e duas unidades internas, se qualquer uma das unidades internas entrar na função **LIMITAÇÃO DE POTÊNCIA**, a unidade externa entrará no modo **LIMITAÇÃO DE POTÊNCIA** definido pela unidade interna; quando duas unidades internas entrarem no modo **LIMITAÇÃO DE POTÊNCIA**, a potência da unidade externa será limitada de acordo com a menor potência das duas unidades internas.

NOTA

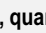
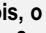
Este botão está disponível apenas para o modelo com essa função.

9. SWING (OSCILAR) - E&D (ESQUERDA/DIREITA): pressione este botão para selecionar o ângulo de rotação para a esquerda e para a direita. O ângulo de sopro da ventilação pode ser selecionado circularmente, conforme abaixo:



NOTA

Pressione este botão continuamente por mais de 2s, a unidade irá oscilar para frente e para trás da esquerda para a direita, então solte o botão, a unidade irá parar de oscilar e a posição atual da aleta será mantida imediatamente.

No modo de SWING - E&D, quando o status é alternado de desligado para , se pressionar este botão novamente 2s depois, o status  mudará para desligado diretamente; se pressionar este botão novamente dentro de 2s, a mudança do status de oscilação também dependerá da sequência de circulação indicada acima.

Essa função está disponível somente para alguns modelos.

10. TIMER: No status **LIGADO**, pressione este botão uma vez para definir o **TIMER OFF**. Os caracteres **HOURLY OFF** piscarão. Pressione o botão "+" ou "-" para ajustar o tempo de **TIMER OFF**. Após cada pressionamento dos botões "+" ou "-", o tempo aumentará ou diminuirá em meia hora. Ao segurar o botão "+" ou "-" por 2 segundos, o tempo mudará rapidamente até atingir o tempo desejado. Depois, pressione o botão "Timer" para confirmar. Os caracteres **HOURLY OFF** ficarão ativados.

- Cancelar **TIMER OFF**: Pressione o botão "Timer" novamente no status **LIGADO**.

No status **DESLIGADO** pressione este botão uma vez para definir o **TIMER ON**. Os caracteres **HOURLY ON** piscarão. Pressione o botão "+" ou "-" para ajustar o tempo de **TIMER ON**. Após cada pressionamento dos botões "+" ou "-", o tempo aumentará ou diminuirá em meia hora. Ao segurar o botão "+" ou "-" por 2 segundos, o tempo mudará rapidamente até atingir o tempo desejado. Depois, pressione o botão "Timer" para confirmar. Os caracteres **HOURLY ON** ficarão ativados.

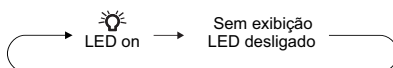
- Cancelar **TIMER ON**: Pressione o botão "Timer" novamente no status **DESLIGADO**.


NOTA

Intervalo de configuração de tempo: 0,5 a 24 horas.

O intervalo de tempo entre as duas operações não pode exceder 5s. Caso contrário, o controle remoto sairá do modo de configuração automaticamente.

11. LED: Pressione este botão para controlar o status do **LED** no visor, a alteração ocorre de acordo com a figura abaixo:



12. SONO: Nos modos **Refrigeração** ou **Aquecimento**, pressione este botão “” para ativar a função **SONO**. Pressione-o novamente para cancelar a função **SONO**. Nos modos Ventilação, Automático e Desumidificação, esta função não está disponível.

Pressione este botão para selecionar **SONO 1** () , **SONO 2** () , **SONO 3** () .

SONO 1 - No modo refrigeração: após 1 hora de funcionamento do aparelho, a temperatura de configuração aumentará 1 °C, após 2 horas, aumentará em 2 °C, então a unidade funcionará nesta temperatura de ajuste. No modo aquecimento: depois de funcionar por 1 hora, a temperatura de configuração diminuirá 1 °C, depois de 2 horas, diminuirá 2 °C, então a unidade funcionará nesta temperatura de ajuste.

SONO 2 - O ar-condicionado será executado de acordo com a pré-definição de um grupo de curva de temperatura do sono

SONO 3 - A configuração da curva de sono será ajustada com as suas preferências;

- (1) No modo **SONO 3**, pressione o botão “**SAÚDE**” por alguns segundos, o controle remoto entrará no status de configuração do sono ajustada pelo usuário, neste momento, o tempo do controle remoto exibirá “**HOUR**”, e a temperatura exibirá “**88**”, correspondente a temperatura da última configuração da curva de sono, e piscará (A primeira entrada será exibida de acordo com o valor de configuração da curva inicial de fábrica);
- (2) Pressione o botão “+” ou “-”, para alterar a temperatura de configuração correspondente, depois de ajustada, pressione o botão “**SAÚDE**” para confirmar;
- (3) Neste momento, a hora será automaticamente aumentada na posição do temporizador no controle remoto, (para “**2 horas**”, “**3 horas**” ou “**8 horas**”), o local de definição da temperatura “**88**” exibirá a temperatura correspondente da última configuração de curva de sono e piscará;
- (4) Repita a operação da etapa (2) ~ (3) acima, até 8 horas, para finalizar os ajuste de temperatura. Neste momento, o controle remoto irá retomar a exibição do cronômetro original; o visor da temperatura voltará à temperatura de ajuste original.

SONO 3 : A configuração da curva de sono pode ser consultada por meio do recurso "faça você mesmo": o usuário pode consultar a curva de sono predefinida de acordo com o método de configuração da curva de sono, inserir o status de configuração de sono individualizado do usuário, sem alterar a temperatura. Pressione o botão “**SAÚDE**” diretamente para confirmar. Observação: no procedimento de predefinição ou consulta acima, se nenhum botão for pressionado por 10 segundos, a configuração da curva de sono será encerrada automaticamente e a exibição original será retomada. No procedimento de predefinição ou consulta, pressione os botões “**LIGAR/DESL.**”, “**MODE**”, “**TIMER**” ou “**SONO**” para encerrar a configuração da curva de sono ou o status de consulta.

NOTA

Esta função está disponível apenas para alguns modelos.

3.3 Informações especiais do controle remoto

ECONOMIA DE ENERGIA: No modo de resfriamento, pressione os botões "**MODE**" e "**Timer**" simultaneamente para ativar ou desativar a função de economia de energia. Ao ativar a função de economia de energia, o ícone "**SE**" será exibida no controle remoto e no display da unidade interna. O ar-condicionado ajustará a temperatura definida automaticamente de acordo com as configurações de fábrica para atingir o melhor efeito de economia de energia. Pressione os botões "**MODE**" e "**Timer**" simultaneamente novamente para sair da função de economia de energia.

NOTA

Na função de economia de energia, a velocidade da ventilação é definida por padrão como automática e não pode ser ajustada. Na função de economia de energia, a temperatura definida não pode ser ajustada. As funções de suspensão e economia de energia não podem ser operadas simultaneamente. Se a função de economia de energia estiver configurada no modo frio, pressionar o botão "SONO" cancelará a função de economia de energia.

Se a função "SONO" estiver configurada no modo frio, iniciar a função de economia de energia cancelará a função "SONO".

CADEADO: Pressione os botões "**LIGAR/DESL.**" e "**-**" simultaneamente por 3s para ativar ou desativar a função CADEADO. Quando a função CADEADO estiver ativada, o ícone "☺" será exibido no controle remoto. Se você acionar o controle remoto, o ícone "☺" piscará três vezes sem enviar sinal para a unidade.

Transição de temperaturas °C e °F: No estado **DESLIGADO**, pressione os botões "**MODE**" e "**-**" simultaneamente por 3s para alternar a unidade de temperatura entre °C e °F.

LEMBRETE DE LIMPEZA DO FILTRO: a função de lembrete está desativada por padrão. Pressione os botões "**LIGAR/DESL.**" e "☺" simultaneamente por 5 segundos para ativá-la. Haverá a emissão de um som por 5 segundos e aparecerá o número 88 no visor da unidade interna e ficará ligado por 3 segundos. Assim que a função de lembrete for ativada, quando o ar-condicionado atingir o tempo definido, o número 88 aparecerá no visor da unidade interna e piscará por cerca de 30 segundos a cada vez que a unidade for ligada para lembrar o usuário de limpar o filtro; você pode desativar este lembrete de ciclo pressionando os botões "**LIGAR/DESL.**" e "☺" simultaneamente por 5 segundos e, em seguida, o ar-condicionado contará o tempo novamente.

NOTA

Após ativar a função de lembrete, somente este lembrete de ciclo poderá ser apagado. Esta função está disponível apenas para alguns modelos.

LIMPEZA PROFUNDA: com a unidade desligada, pressione os botões "**MODE**" e "☺" simultaneamente por 5 segundos para ativar ou desativar a função de limpeza profunda. Quando a função de limpeza profunda estiver ativada, a unidade interna exibirá "**CL**". Durante o processo de limpeza profunda do evaporador, a unidade realizará resfriamento ou aquecimento rápido. Pode haver algum ruído, que é o som de líquido fluindo ou expansão térmica ou contração a frio. O ar-condicionado pode soprar ar frio ou quente, o que é um fenômeno normal. Durante o processo de limpeza, certifique-se de que o ambiente esteja bem ventilado para evitar afetar o conforto.

NOTA

A função de limpeza profunda só funciona em temperatura ambiente normal. Se o ambiente estiver empoeirado, limpe-o uma vez por mês; caso contrário, limpe-o a cada três meses. Após ativar a função de limpeza profunda, você pode sair do ambiente. Quando a função de limpeza profunda for concluída, o ar-condicionado entrará no modo de espera. Esta função está disponível apenas para alguns modelos.

MODO NOTURNO: No modo de resfriamento ou aquecimento, ao ativar o modo **SONO** e alternar para velocidade baixa ou modo silencioso, a unidade externa entrará no **modo noturno**.

NOTA

Quando sentir que o efeito de resfriamento e aquecimento está fraco, pressione o botão "FAN" para mudar a velocidade de ventilação ou pressione o botão "SONO" para sair do modo noturno. O modo noturno só funciona em temperatura ambiente normal. Esta função está disponível apenas para alguns modelos.

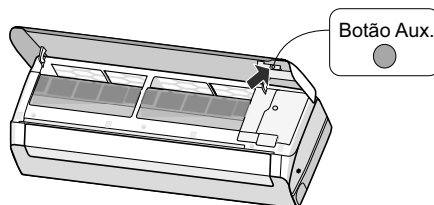
I FEEL: Pressione os botões "SAÚDE" e "+" simultaneamente para iniciar a função **I FEEL** e um "⌘" será exibido no controle remoto. Após ativar esta função, o controle remoto enviará a temperatura ambiente detectada para o controlador e a unidade ajustará automaticamente a temperatura interna de acordo com a temperatura detectada. Pressione os botões "SAÚDE" e "+" simultaneamente novamente para desativar a função **I FEEL** e um "⌘" desaparecerá. Aproxime o controle remoto do usuário quando esta função estiver ativada. Não aproxime o controle remoto de objetos com alta ou baixa temperatura para evitar a detecção de temperaturas ambiente imprecisas. Quando a função **I FEEL** estiver ativada, o controle remoto deve ser colocado em uma área onde a unidade interna possa receber o sinal enviado por ele.

NOTA

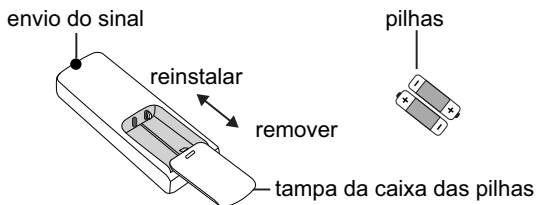
Esta função está disponível apenas para alguns modelos.

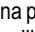
3.4 Operação sem controle remoto

Nesta operação, o aparelho funcionará em MODO AUTOMÁTICO, nesta condição não se altera os valores de temperatura e velocidade da ventilação. O microcontrolador fará a verificação da temperatura do ambiente e entrará em funcionamento de acordo com a necessidade (refrigeração, aquecimento, ventilação).



3.5 Substituição das pilhas do controle remoto



Empurre para trás pressionado na parte marcada do controle remoto “”, como mostrado na figura acima, e então puxe para fora a tampa das pilhas na direção da seta.

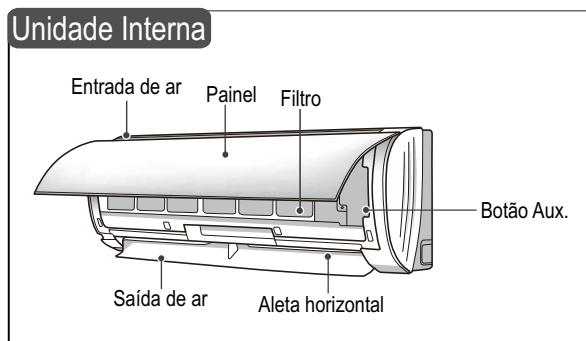
Substitua por duas pilhas (AAA 1.5V) e tenha certeza de posicioná-las de acordo com a polarização correta. Reinstale a tampa da caixa das pilhas.

ATENÇÃO!!

- Durante a operação, aponte o controle remoto para o receptor de sinal da unidade interna.
- A distância não deve ser maior do que 8m, e não deve haver obstáculos entre eles.
- O sinal pode sofrer interferência das lâmpadas fluorescentes ou de telefones. O controle deve ficar perto da unidade quando estiver operando.
- Ao substituir as pilhas, utilize o mesmo modelo mencionado acima.
- Quando não for utilizar o controle remoto por um longo período, retire as pilhas.
- Se o visor do controle remoto estiver difuso ou em branco, por favor, troque as pilhas.

4. DESCRIÇÃO DA UNIDADE

4.1 G-Diamond Auto Inverter



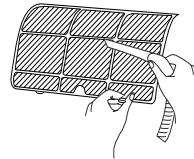
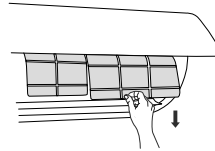
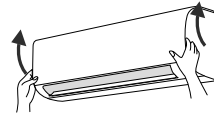
4.1.1 Procedimento de limpeza do filtro

4.1.1.1 Remoção do filtro

Pressione os fechos de mola em ambos os lados, indicado pelas setas.

Enquanto isso, levante o filtro para ficar separado dos fixadores.

Puxe o filtro para frente e remova-o.



4.1.1.2 Limpeza

Para limpar a sujeira que adere ao filtro, você pode usar um aspirador de pó ou lavá-lo com água morna. Quando houver manchas, lave-o com detergente neutro e água morna. Seque-o na sombra.

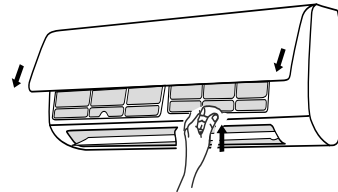
NOTA

Nunca use água com temperatura superior a 45°C, isto pode causar deformação no filtro.

4.1.1.3 Recolocação dos filtros

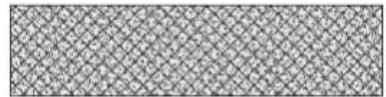
Após a limpeza, reinstale o filtro na ordem inversa. Empurre-o ao longo dos trilhos de guia em ambos os lados e em seguida, pressione as bordas esquerda e direita do filtro.

Reinstale o filtro na direção indicada pela as setas.



4.1.1.4 Filtro de carvão ativado

O filtro de carvão ativado elimina odores e captura poeira, micróbios e bactérias, prevenindo reações alérgicas. Este filtro não pode ser lavado. Para substituí-lo, entre em contato com o SAC Gree.

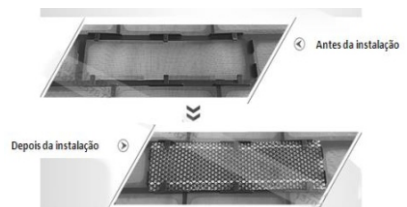


4.1.1.5 Filtro triplo

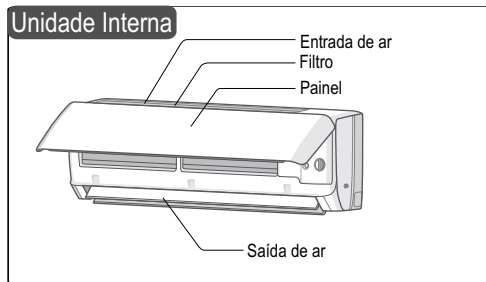
Filtro triplo elimina efetivamente as bactérias, impedindo a reprodução bacteriana, criando um meio ambiente limpo, livre de micro-organismos, tais como fungos e bactérias. Este filtro não pode ser lavado. Para substituí-lo, entre em contato com o SAC Gree.



Modo de instalação, de acordo com as imagens ao lado:



4.2 G-Top Auto Inverter



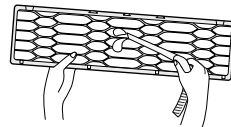
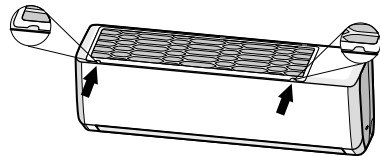
4.2.1 Procedimento de limpeza do filtro

4.2.1.1 Remoção do filtro

Pressione os fechos de mola em ambos os lados, indicado pelas setas.

Enquanto isso, levante o filtro para ficar separado dos fixadores.

Puxe o filtro para frente e remova-o.



4.2.1.2 Limpeza

Para limpar a sujeira que adere ao filtro, você pode usar um aspirador de pó ou lavá-lo com água morna. Quando houver manchas, lave-o com detergente neutro e água morna. Seque-o na sombra.

NOTA

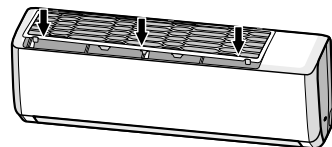
Nunca use água com temperatura superior a 45°C, isto pode causar deformação no filtro.

4.2.1.3 Recolocação dos filtros

Após a limpeza, reinstale o filtro na ordem inversa.

Empurre-o ao longo dos trilhos de guia em ambos os lados e em seguida, pressione as bordas esquerda e direita do filtro.

Reinstale o filtro na direção indicada pela as setas.



4.2.1.4 Filtro de carvão ativado

O filtro de carvão ativado elimina odores e captura poeira, micróbios e bactérias, prevenindo reações alérgicas. Este filtro não pode ser lavado. Para substituí-lo, entre em contato com o SAC Gree.

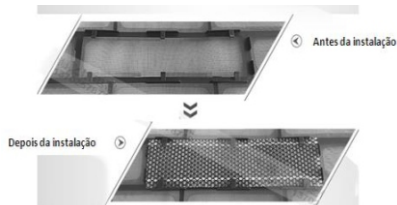


4.2.1.5 Filtro triplo

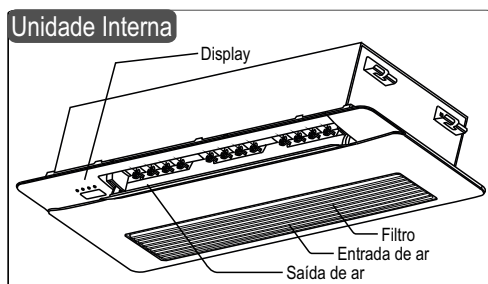
Filtro triplo elimina efetivamente as bactérias, impedindo a reprodução bacteriana, criando um meio ambiente limpo, livre de micro-organismos, tais como fungos e bactérias. Este filtro não pode ser lavado. Para substituí-lo, entre em contato com o SAC Gree.



Modo de instalação, de acordo com as imagens ao lado:



4.3 Cassete 1-Via



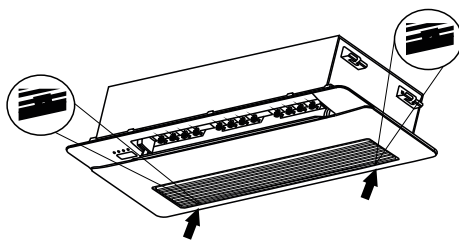
4.3.1 Procedimento de limpeza do filtro

4.3.1.1 Remoção do filtro

Empurre os fechos em ambos os lados, indicado pelas setas.

Enquanto isso, levante o filtro para ficar separado dos fixadores.

Puxe o filtro para frente e remova-o.



4.3.1.2 Limpeza

Para limpar a sujeira que adere ao filtro, você pode usar um aspirador de pó ou lavá-lo com água morna. Quando houver manchas, lave-o com detergente neutro e água morna. Seque-o na sombra.



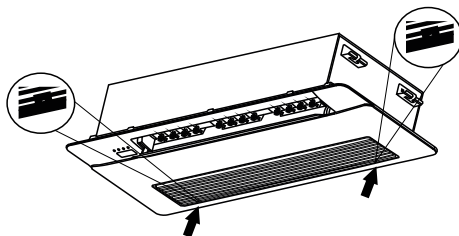
NOTA

Nunca use água com temperatura superior a 45°C, isto pode causar deformação no filtro.

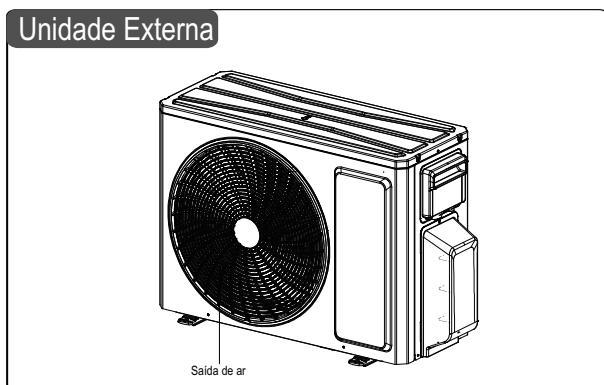
4.3.1.3 Recolocação dos filtros

Após a limpeza, reinstale o filtro na ordem inversa. Empurre-o ao longo dos trilhos de guia em ambos os lados e em seguida, pressione as bordas esquerda e direita do filtro.

Reinstale o filtro na direção indicada pela as setas.



4.4 Unidade Externa



5. INFORMAÇÕES DE OPERAÇÃO



Para evitar riscos de choques ou incêndios, verifique se o plugue está corretamente inserido na tomada e se ela encontra-se em perfeitas condições.

Não desconecte o plugue da tomada quando o aparelho estiver em funcionamento. Quando o aparelho for permanecer desligado por longos períodos, desconecte o plugue.



Não danifique o cabo de alimentação. Caso isto ocorra, entre em contato com um credenciado GREE para que este verifique a substituição.

Não abra por longos períodos portas e janelas quando o condicionador de ar estiver em funcionamento, isto pode diminuir a capacidade do aparelho.





Não bloqueie as entradas e saídas de ar das unidades interna e externa, isto pode causar mau funcionamento do aparelho.

Se perceber no aparelho qualquer anomalia como aquecimento anormal, fumaça e etc. Desligue o disjuntor de alimentação e chame um autorizado GREE.



Mantenha o aparelho longe de produtos químicos e inflamáveis, no mínimo de 1,5 metros.

A instalação e manutenção dos produtos GREE devem ser realizadas por um técnico credenciado GREE, para que o mesmo tenha garantia contratual.



6. PEÇAS E ACESSÓRIOS PADRÕES

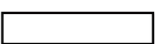




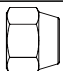
Acessórios padrões listados abaixo são fornecidos e devem ser utilizados conforme necessário.

6.1 Acessórios G-Diamond Auto Inverter e G-Top Auto Inverter



No.	Nome	Aparência	Qtd	Uso
1	Controle Remoto + Pilhas		1+2	Para controlar a unidade interna.
2	Parafuso		5	Para fixação do suporte da unidade interna.
3	Bucha de parede		5	Para fixar o parafuso.
4	Filtro triplo		1	Elimina efetivamente as bactérias.
5	Filtro de carvão ativado		1	Elimina odores e captura poeira.
6	Porca de conexão		2	Conectar a tubulação do fluido refrigerante.

6.2 Acessórios Cassete 1-Via

No.	Nome	Aparência	Qtd	Uso
1	Mangueira do dreno		1	Conectar o tubo do dreno.
2	Parafusos		4	Para fixar o gabarito no gabinete da unidade.
3	Arruela		10	Para fixar junto com o parafuso.
4	Gabarito de instalação + Juntas das bordas		1+4	Para perfurar o teto e fixar as bordas.
5	Controle Remoto + Pilhas		1+2	Para controlar a unidade interna.

6	Isolante termorretrátil		1	Vedar contra umidade as conexões elétricas do painel com a evaporadora.
7	Massa de vedação		1	Para vedar contra umidade.
8	Presilha de fixação		6	Para prender o esponjoso.
9	Esponjoso		1+1	Isolar tubulação de gás e líquido.
10	Isolação		1	Isolar o tubo do dreno.
11	Porca de conexão		2	Porca de conexão.

6.3 Acessórios unidade externa

No.	Nome	Aparência	Qtd	Uso
1	Tampa do dreno		1	Tampar os furos do dreno que não estão sendo utilizados.
2	Conector do dreno		1	Utilizar no furo da base da condensadora.

7. INSTALAÇÕES DAS UNIDADES

- O ar-condicionado não pode ser usado em uma sala com fogo ativo (como fonte de fogo, utensílios de carvão e gás em funcionamento, aquecedor em funcionamento).
- Não é permitido perfurar ou queimar o tubo de ligação.
- O ar-condicionado deve ser instalado em uma sala maior do que a área mínima da sala. A área mínima da sala é exibida na tabela abaixo.
- O teste de vazamento é obrigatório após a instalação.

Área mínima da sala(m ²)	Quantidade de carga (kg)	≤1,2	1,3	1,4	1,5	1,6	1,7	1,8	1,9	2	2,1	2,2	2,3	2,4	2,5
	Localização no piso	/	14,5	16,8	19,3	22	24,8	27,8	31	34,3	37,8	41,5	45,4	49,4	53,6
	Montado na janela	/	5,2	6,1	7	7,9	8,9	10	11,2	12,4	13,6	15	16,3	17,8	19,3
	Montado na parede	/	1,6	1,9	2,1	2,4	2,8	3,1	3,4	3,8	4,2	4,6	5	5,5	6
	Montado no teto	/	1,1	1,3	1,4	1,6	1,8	2,1	2,3	2,6	2,8	3,1	3,4	3,7	4

7.1 Requisito de tubulação de conexão

Os comprimentos do tubo de ligação estão listados na tabela localizada na próxima página. Não exceder o comprimento máximo do tubo de ligação indicado.

Modelo	Diâmetro das Tubulações Linhas de Líquido e Gás		Comprimento Máximo da tubulação (m)	Comprimento Máximo da tubulação (uma única unidade) (m)	Desnível Max. de altura entre a unidade interna e a unidade externa (m)
	Líquido mm (pol)	Gás mm (pol)			
2GWHD(18)ND6BO	6,35 (1/4")	9,52 (3/8")	40	20	15
3GWHD(24)ND6BO			60	20	15
3GWHD(30)ND6BO			60	20	15
4GWHD(36)ND6BO			70	20	15
5GWHD(42)ND6BO			100	25	25
5GWHD(48)ND6BO			100	25	25



NOTA

O tubo de conexão deve ser isolado termicamente. A espessura da parede do tubo deve ser de 0,5 a 1,0 mm e a parede do tubo deve ser capaz de suportar a pressão de 6,0 MPa. Quanto mais longo for o tubo de conexão, menor será o efeito de resfriamento e aquecimento.

7.2 Requisitos Elétricos

Incluir um disjuntor com capacidade adequada, observe a tabela seguinte. No disjuntor deve ser incluído o anel magnético com fivela e a função do anel magnético de aquecimento é para proteger o circuito de sobrecarga. (CUIDADO: por favor, não use o fusível apenas para proteger o circuito.)

Modelo	Disjuntor	Modelo	Disjuntor
2GWHD(18)ND6BO	16A	4GWHD(36)ND6BO	25A
3GWHD(24)ND6BO	25A	5GWHD(42)ND6BO	32A
3GWHD(30)ND6BO	25A	5GWHD(48)ND6BO	32A

7.3 Instalação da unidade interna

Para garantir a segurança, fique atento às seguintes precauções.

ATENÇÃO

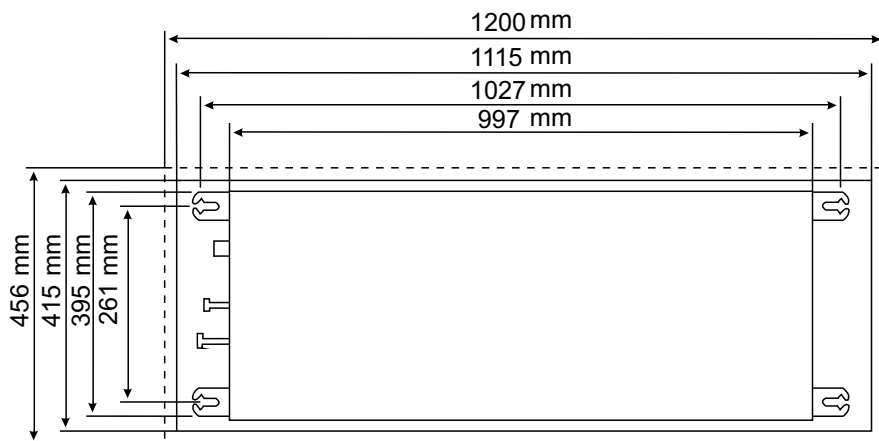
- Ao instalar ou realocar a unidade, certifique-se de manter o circuito de refrigerante livre de ar ou substâncias diferentes das especificadas do refrigerante.
- Qualquer presença de ar ou outra substância estranha no circuito refrigerante causará aumento da pressão do sistema ou ruptura do compressor.
- Ao instalar ou mover esta unidade, não efetue a carga que não está em conformidade com o que está na etiqueta de identificação.
- Ao instalar a unidade, certifique-se de que o tubo de conexão esteja conectado com segurança antes o compressor começa a funcionar.
- Não use cabos de extensão para conexões elétricas. Se o fio elétrico não for longo o suficiente, entre em contato com um centro de serviço local autorizado e solicite um fio elétrico adequado.
- Use os tipos de fios especificados para cabos elétricos, conexões entre a unidade interna e a externa. Prenda firmemente os fios para que seus terminais não recebam tensões externas.

7.3.1 Seleção do local de instalação das unidades internas

- A entrada e a saída de ar da unidade interna devem estar longe de obstáculos para garantir que o fluxo de ar da unidade alcance toda a sala. Não instale a unidade em uma cozinha ou lavanderia.
- Instale a unidade em uma sala sem chama aberta, fonte de incêndio ou risco de incêndio do refrigerante.
- Selecione um local que possa suportar 5 vezes o peso da unidade sem aumentar o ruído operacional e a vibração.
- O local de instalação deve ser nivelado.
- O comprimento da tubulação interna e o comprimento da fiação devem estar dentro da faixa permitida.
- Selecione um local que possa drenar facilmente a água e conecte ao sistema de drenagem do ar-condicionado.
- Se forem usados parafusos de içamento, verifique se o local de instalação é seguro o suficiente. Se não for seguro, reforce o local antes da instalação.
- A unidade interna, o cabo de alimentação, os fios de ligação e os cabos de comunicação devem estar a pelo menos 1m de distância da televisão e do rádio. Isso evita interferências ou ruídos na imagem (mesmo a uma distância de 1m, uma onda elétrica muito forte ainda pode gerar ruído).

ATENÇÃO

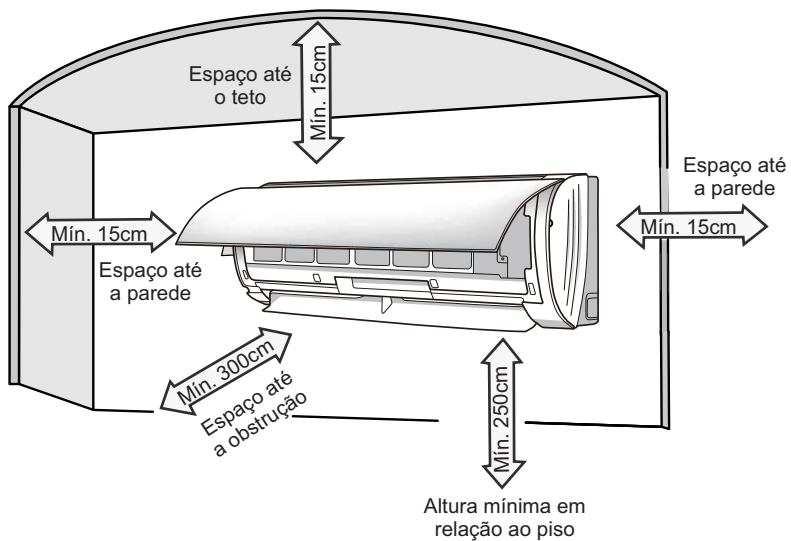
- Instale o ar-condicionado num local onde a inclinação seja inferior a 5°.
- Não instale a unidade em um local com luz solar direta.
- Não instale a unidade em um local com vazamento de gás inflamável.



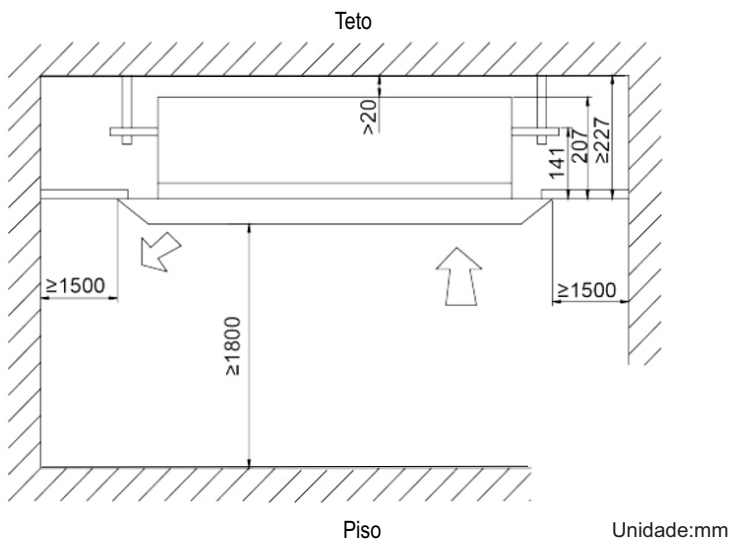
7.3.2 Dimensão da unidade interna (Cassete 1-Via)

7.3.3 Posições de instalação da unidade interna

G-Diamond Auto Inverter e G-Top Auto Inverter



Cassete 1-Via



7.3.4 Preparação para instalação e fixação da unidade interna (Split Hi-Wall)

G-Diamond auto inverter e G-Top auto inverter

7.3.4.1 Escolher local de instalação

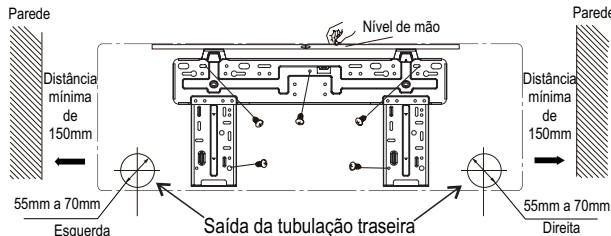
- Recomende o local de instalação para o cliente e, depois, confirme-o com o cliente.
- Não devem existir obstruções perto da entrada ou saída de ar.
- Escolha um local onde a água de condensação possa ser dispersa facilmente e não afete outras pessoas.
- Escolha um local que seja conveniente para conexão da unidade externa e próxima da tomada elétrica.
- Escolha um local fora do alcance de crianças.
- O local deve ser capaz de suportar o peso da unidade interna e não aumentar o nível de ruído e vibração.
- O aparelho deve ser instalado 2,5m acima do piso.
- Não instale a unidade interna logo acima de aparelhos elétricos.
- Tente ao máximo mantê-lo longe de lâmpadas fluorescentes.

7.3.4.2 Instalar o suporte para montagem na parede

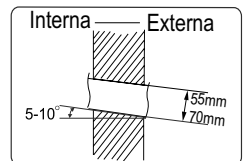
- Suspenda o suporte para montagem na parede, ajuste-o na posição horizontal com o medidor de nível e em seguida, localize os furos de fixação do parafuso na parede.
- Perfure a parede com furadeira de impacto (a especificação da broca deve ser a mesma que a das partículas de expansão plástica) e, em seguida, preencha com as partículas de expansão plástica os furos.
- Fixe na parede o suporte para montagem, utilizando parafusos de rosca (ST4.2X25TA) e depois verifique se o suporte de montagem está instalado firme, puxando o suporte. Se a partícula de expansão estiver solta, faça outro furo de fixação bem próximo.

7.3.4.3 Abrir o furo de tubulação

- Escolha a posição do furo de tubulação de acordo com a direção do tubo de saída. A posição do furo de tubulação deverá ser abaixo do suporte montado na parede, conforme mostrado abaixo.



- Abra um furo da tubulação com o diâmetro de 55mm a 70mm na posição do tudo de saída selecionada. Para uma boa drenagem, incline o furo da tubulação na parede ligeiramente para baixo, para o lado externo com o ângulo de 5-10°.

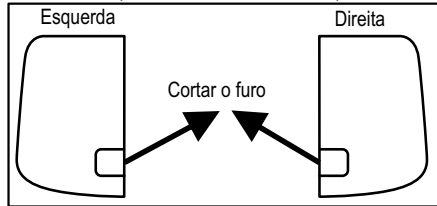
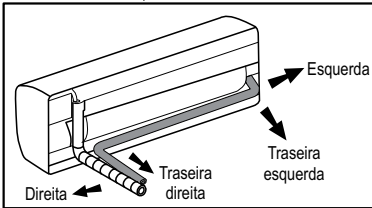


NOTA

Atente-se à prevenção de poeira e tome as medidas de segurança pertinentes ao abrir o furo.
As partículas de expansão plástica não são fornecidas e deverão ser adquiridas localmente.

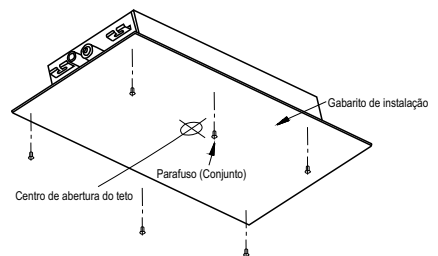
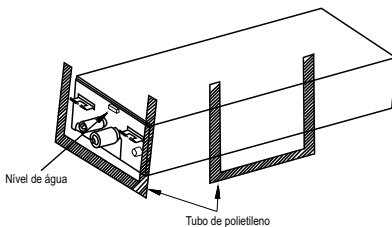
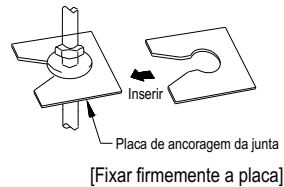
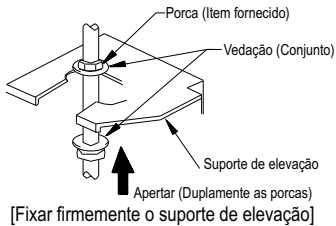
7.3.4 Tubo de saída

- O tubo pode ser posicionado na direção da direita, traseira direita, esquerda ou traseira esquerda.
- Ao selecionar o posicionamento do tubo, corte o furo no compartimento lateral do evaporador.



7.3.5 Preparação para instalação e fixação da unidade interna (Cassete)

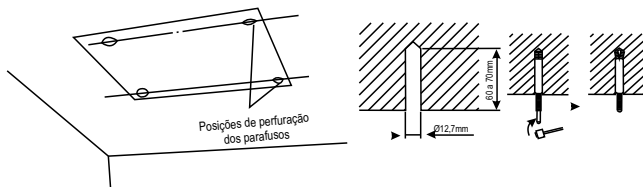
- Instalar os suportes de elevação da unidade utilizando as porcas e arruelas necessárias em ambos os lados.
- Instalar as juntas e fixar os tubos do dreno.
- Faça a regulagem do equipamento para melhor posição.
- Remova a placa de ancoragem da junta e aperte.



- Utilizando o gabarito de instalação, faça os furos para os parafusos, conforme a figura abaixo.
- Marcar as posições dos parafusos conforme o papel modelo de instalação.
- Fazer os furos com broca para 12,7mm de diâmetro, conforme figura abaixo.
- Inserir os parafusos de ancoragem nos orifícios perfurados, e conduzir os pinos completamente nos parafusos de ancoragem, fazendo seus devidos ajustes, conforme a figura na próxima página.



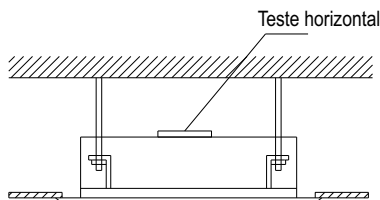
Deve-se considerar a distância entre os furos de centro a centro.



7.3.5.1 Nivelamento: Cassete

O teste de nível da água deve ser feito após a instalação da unidade interna para manter a unidade no sentido horizontal, conforme mostrado abaixo.

Teste de nível Cassete



7.4 Instalação do tubo de dreno

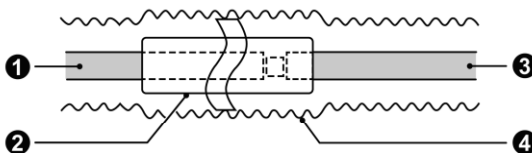
7.4.1 Precauções ao executar a instalação da tubulação

ATENÇÃO

Instale a mangueira de drenagem de acordo com as instruções fornecidas neste manual de instalação e mantenha a área aquecida o suficiente para evitar formar condensação. Problemas com a tubulação podem resultar em vazamentos de água.

- Mantenha a tubulação o mais curto possível e incline-a para baixo desde que desça por gravidade para que a água não permaneça presa dentro da tubulação.
- Mantenha o diâmetro da tubulação igual ou superior ao diâmetro da saída do dreno.
- Instale a tubulação de drenagem como indicado e adote medidas contra condensação. Tubulação instalada incorretamente pode acarretar em vazamento e eventualmente molhar o mobiliário e outros objetos.
- Conecte a mangueira de drenagem.
- Para garantir que a mangueira de drenagem esteja reta, os ganchos devem manter uma distância de 1000 a 1500 mm um do outro (Aplicável somente no cassete).

7.4.2 Instalação da extensão do dreno



1. Extensão da tubulação de drenagem (disponível comercialmente)
2. Tubo Isolante (disponível comercialmente)
3. Mangueira de drenagem interna
4. Fita isolante (disponível comercialmente)

7.4.3 Conexão incorreta do dreno

G-Diamond Auto Inverter e G-Top Auto Inverter

Nota:

A altura da mangueira de drenagem através da parede não pode ser maior que o furo do tubo de saída da unidade

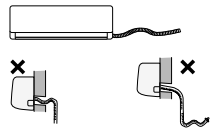


a mangueira do dreno não pode ser projetada para cima.

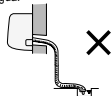
Incline a mangueira de drenagem ligeiramente para baixo. A mangueira de dreno não pode estar curvada, elevada ou frouxa.



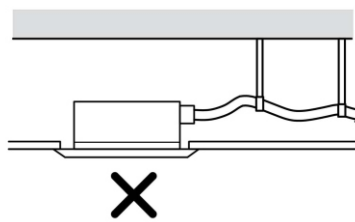
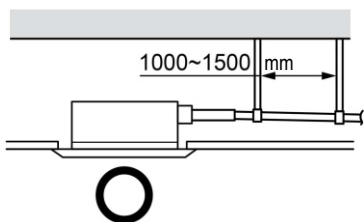
A mangueira do dreno não pode estar ondulada.



Não coloque a extremidade da mangueira dentro de um recipiente com água.



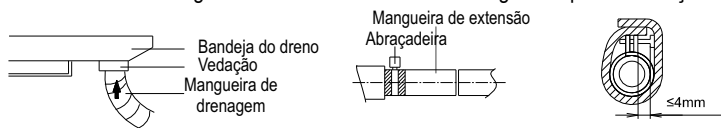
Cassete



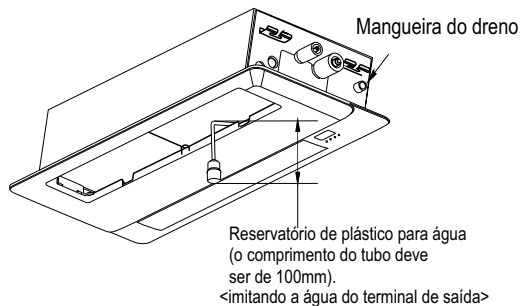
7.4.4 Instalação dos tubos de drenagem (Cassete)

Para determinar a posição da mangueira de drenagem, execute os seguintes procedimentos:

- Insira o tubo de drenagem na saída da unidade e aperte a abraçadeira com segurança.
- Conecte o tubo de drenagem de extensão ao tubo de drenagem e aperte a abraçadeira.

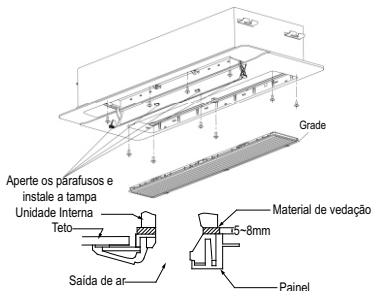


- Aperte a abraçadeira até que a cabeça do parafuso fique menos do que 4 mm distante da mangueira (Abraçadeira de metal – Mangueira de drenagem). Isole a abraçadeira de tubo e a mangueira de drenagem usando a espuma de isolamento térmico (Abraçadeira de metal – Espuma).
- Quando a mangueira de drenagem requer extensão, obtenha uma mangueira de extensão disponível no mercado.
- Após conectar a mangueira de drenagem local, prenda com fita os cortes do tubo de isolamento térmico.
- Conecte a mangueira de drenagem no tubo de drenagem local. Posicione o fio de interconexão na mesma direção da tubulação.

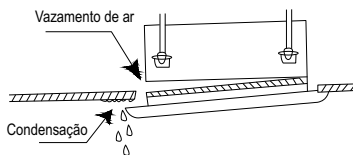


7.5 Instalação do Painel (Cassete)

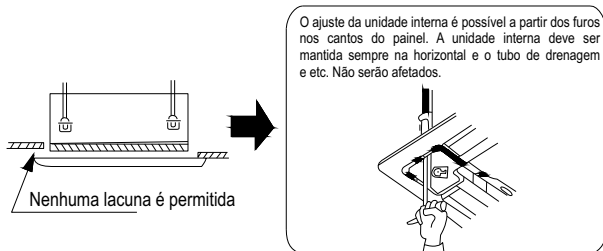
- Remova a grade do painel e abra a aleta horizontal.
- Aponte o orifício do parafuso no painel para o orifício do parafuso correspondente na unidade interna.
- Aperte os parafusos nos orifícios correspondentes e, em seguida, instale a tampa do parafuso correspondente.
- Feche a aleta horizontal, conecte o terminal e arrume os fios.
- Instale a grade.



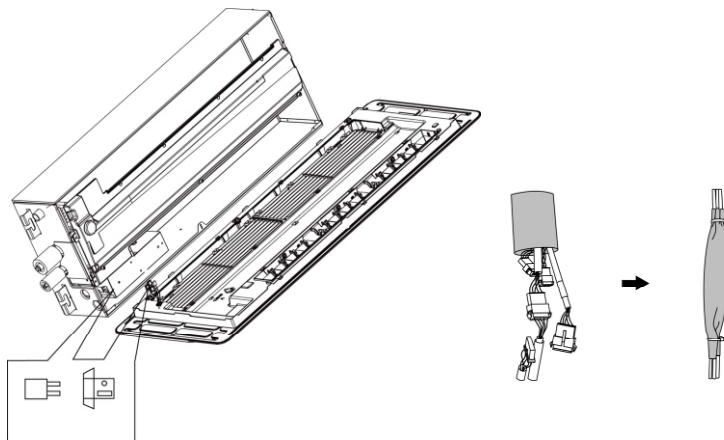
- O posicionamento e ajuste incorretos dos parafusos podem causar problemas, conforme figura abaixo:



- Caso exista lacuna entre o teto e o painel frontal após, ajuste dos parafusos. Deve-se ajustar a altura da unidade interna, conforme figura abaixo:



- Conecte os terminais do swing e outros caso tenha, ao corpo principal da unidade interna e coloque o isolante termorretrátil, conforme figura abaixo:



ATENÇÃO

Depois de instalar o painel, a capa protetora isolante com espessura de 1 mm deve ser usada para envolver o terminal de fiação. Aperte a capa protetora isolante em ambos os lados com abraçadeira para fixá-la.

7.6 Instalação da unidade externa

7.6.1 Seleção do local de instalação da unidade externa

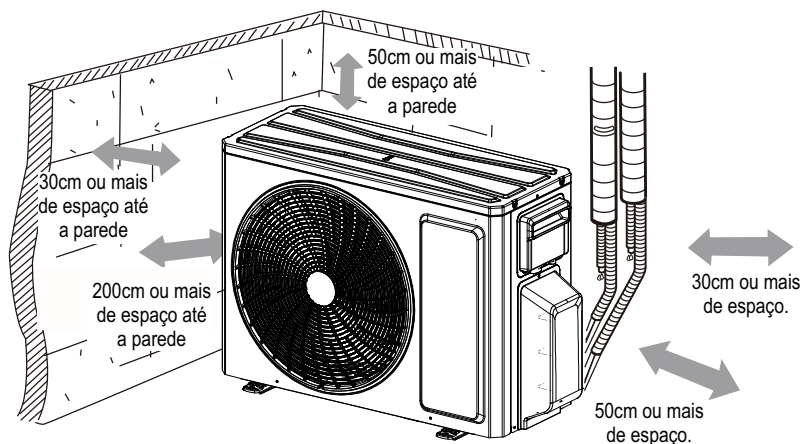
- Escolha a localização de instalação de acordo com a estrutura do imóvel, o local de instalação deve levar em conta futura manutenção;
- Fixe o suporte da unidade externa na localização escolhida, utilizando parafusos de expansão;
- Instale a unidade externa em um apoio rígido, de tal maneira a evitar ruídos e vibrações;
- Recomenda-se fixar a base com apoio antivibratório (coxins de borracha).
- Se a unidade externa for instalada em um solo sólido, como concreto, use parafusos e porcas M10 para prender a unidade e certifique-se de que ela esteja nivelada.

NOTA

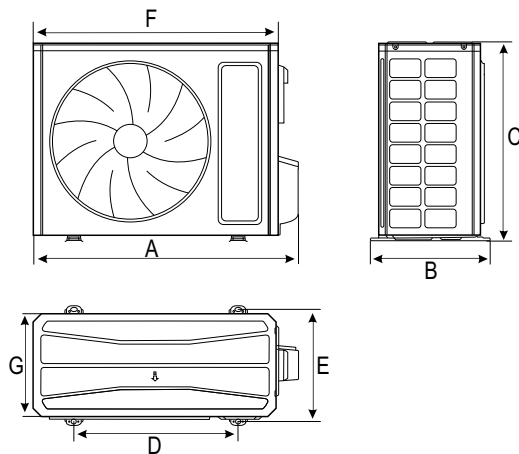
Instalar o aparelho de modo que não incline por mais de 5°. Durante a instalação verifique se a unidade está instalada de forma segura, com fixação firme na base e parede.

7.6.2 Posições de instalação da unidade externa

- Fornecer o espaço mostrado abaixo, de modo que o fluxo de ar não fique bloqueado.
- Também para obter melhor desempenho, deixar três ou quatro direções de saída de ar livres.



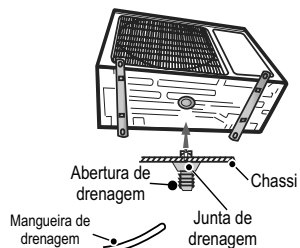
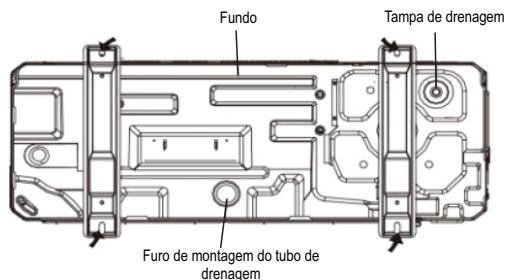
7.6.3 Dimensão da unidade externa



Modelo	Dimensão	A (mm)	B (mm)	C (mm)	D (mm)	E (mm)	F (mm)	G (mm)
2GWHD(18)ND6BO		822	352	550	512	332	745	300
3GWHD(24)ND6BO		964	402	660	570	371	889	340
3GWHD(30)ND6BO		964	402	660	570	371	889	340
4GWHD(36)ND6BO		964	402	660	570	371	889	340
5GWHD(42)ND6BO		1020	427	826	635	396	943	369
5GWHD(48)ND6BO		1020	427	826	635	396	943	369

7.6.4 Instalação do dreno na unidade externa

- É necessário instalar o dreno para as unidades externas durante operação de aquecimento, para melhor escoamento da água (somente para as unidades quente/frio).
- Além do orifício do dreno, outros furos deverão ser vedados para drenar em apenas uma localização (somente para as unidades quente/frio).
- Coloque o tubo do dreno na junta do tubo para dentro do furo (25mm de diâmetro), localizado no chassi da unidade externa e em seguida conectar o tubo de drenagem para articulação do tubo.



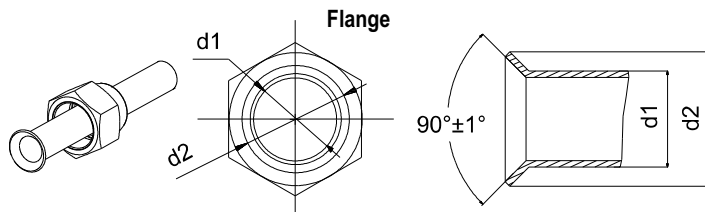
NOTA

Plugues e conectores de drenagem não são recomendados se houver um aquecedor elétrico no chassi.

7.7 Instalação do tubo de conexão

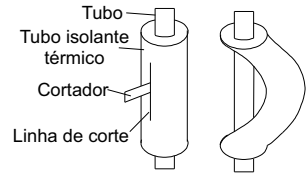
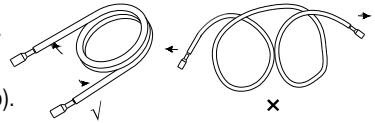
7.7.1 Processo de flangeamento

- Corte o tubo de conexão com o cortador de tubo e remova as rebarbas.
- Segure o tubo virado para baixo para evitar que as rebarbas entrem no tubo.
- Remova as porcas de conexão na válvula de bloqueio da unidade externa e no interior do saco de acessório da unidade interna, insira-as no tubo de conexão. Faça o flange no tubo usando uma ferramenta adequada.
- Verifique se a parte alargada está uniforme e se não há rachaduras.



7.7.2 Curvatura dos tubos

- As curvas do tubo devem ser feitas utilizando as ferramentas adequadas ou com suas mãos. Atentando para não rompê-los.
- Não dobre-os tubos em um ângulo inferior a 90° (ângulo fechado).
- Ao curvar o tubo verifique se o mesmo não está com a sua curva amassada.
- Os tubos poderão romper ou estreitar, caso sejam feitos movimentos repetidos na área trabalhada. Nesse caso, corte o tubo isolante térmico com uma lâmina afiada, conforme mostrado ao lado e então, dobre-o após expor o tubo.
- Depois de dobrado o tubo como desejado, certifique-se de recolocar o tubo isolante térmico de volta no tubo e fixá-lo com fita adesiva.

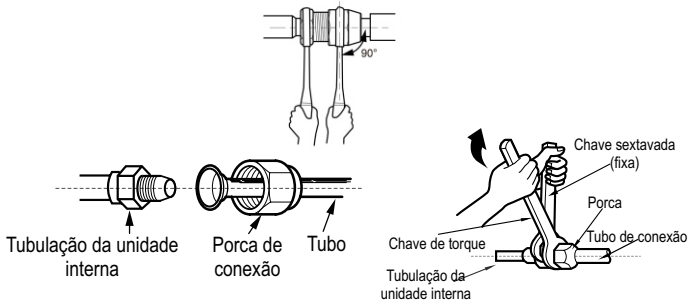


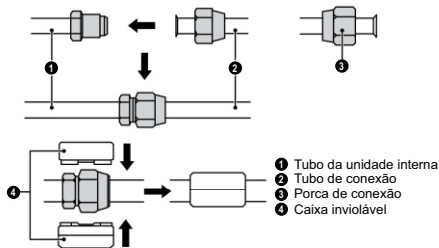
ATENÇÃO

Para prevenir ruptura do tubo, evite dobras acentuadas. Dobre o tubo com raio de curvatura de 150 mm ou mais.
Se o tubo for dobrado no mesmo ponto repetidamente, ele se romperá.

7.7.3 Conexão do tubo no lado da unidade interna

- Retire as porcas de plástico dos tampões dos tubos, certifique-se de instalar o tubo na porta da unidade interna corretamente. Caso a centralização esteja incorreta, a porca de alargamento não poderá ser apertada suavemente. Se o giro da porca de conexão for forçado, as rosças serão danificadas. Não remova a porca de alargamento até que o tubo de conexão seja conectado de modo a evitar a entrada de impurezas no sistema de tubulação.
- Ao conectar o tubo à unidade ou removê-lo da mesma, use uma chave de boca e uma chave de torque.
- Ao conectar, as partes interna e externa da porca de alargamento com óleo de refrigeração, rosqueie manualmente e após aperte-a com ferramenta adequada.
- Consulte a tabela de torque para verificar se a porca foi apertada corretamente (apertar demais pode lacerar a porca e ocasionar vazamento).
- Examine o tubo de conexão para ver se há vazamentos, em seguida, faça o tratamento de isolamento térmico, use a espuma de tamanho médio para isolar o conector do tubo de sucção.
- O tubo de ligação da unidade interna deve ser instalado com a caixa inviolável incluída. Depois de instalada, a caixa inviolável não pode ser removida. Se precisar interromper a conexão entre as unidades interna e externa, corte o conector. Substitua por um novo e coloque novamente.





⚠️ NOTA

- O ar-condicionado deverá ser instalado em um ambiente maior do que a área mínima exigida para instalação. Não é permitido usar em uma sala que tenha fogo, como por exemplo, cozinha.
- Antes de cortar os tubos de ligação entre as unidades interior e exterior, elimine primeiro o gás refrigerante e certifique-se de que não existe qualquer fonte de incêndio ou potencial fonte de incêndio na área de manutenção. E certifique-se de que a área esteja bem ventilada.
- A caixa inviolável não deve ser sobreposta durante a instalação e deve ser totalmente coberta com o tubo isolado que a acompanha antes de ser embalada.

Torque de aperto da porca de alargamento

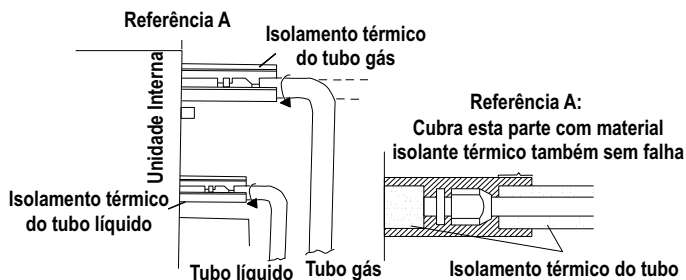
Diâmetro do tubo mm(pol)	Torque de aperto
6,35 (1/4")	15-30 (N·m)
9,52 (3/8")	35-40 (N·m)
12,70 (1/2")	45-50 (N·m)
15,88 (5/8")	60-65 (N·m)
19,05 (3/4")	70-75 (N·m)
22,22 (7/8")	80-85 (N·m)

⚠️ ATENÇÃO

Certifique-se de verificar se foram feitos os apertos ou torques necessários em todas as conexões.

7.7.4 Isolamento térmico nas juntas de tubos

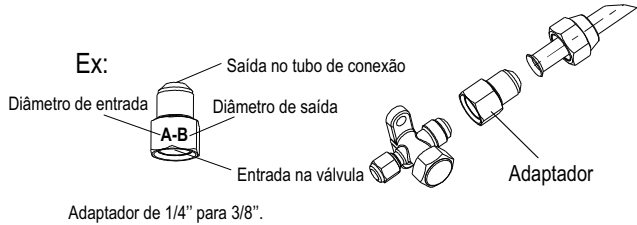
Instale o isolamento térmico do acoplador (grande e pequeno) no ponto de conexão dos tubos.



7.7.5 Instalação do tubo de conexão na unidade externa

- Apertar a porca do tubo de ligação no conector da válvula da unidade externa.
- O método de aperto é o mesmo que foi realizado no lado da unidade interna.
- Se o diâmetro da válvula da unidade externa for inadequada para unidade interna, é necessária um adaptador para coincidir com a válvula da unidade externa e o tubo de conexão, conforme mostrado na figura abaixo. Segue tabela de referência de adaptadores:

Ref.	Diâmetro mm(pol)
A	6,35 (1/4")
B	9,52 (3/8")
C e J	12,70 (1/2")
D	15,88 (5/8")

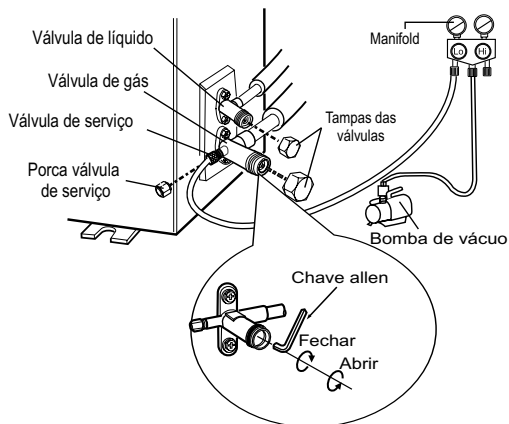


7.8 Inspeção de vazamento de gás e vácuo

Não limpe a tubulação com gás refrigerante, use uma bomba de vácuo para executar o procedimento de evacuação desidratada das linhas.

7.8.1 Vácuo

- Remova as tampas da válvula de líquido, válvula de sucção e também da porta de serviço.
- Conecte a mangueira no lado de baixa pressão do conjunto de manifold à porta de serviço da válvula de sucção da unidade, ao mesmo tempo, as válvulas de sucção e líquido devem ser mantidas fechadas em caso de vazamento de gás refrigerante.
- Conecte a mangueira usada para evacuação à bomba de vácuo.
- Abra o comutador no lado de baixa pressão do conjunto de manifold e ligue a bomba de vácuo. Simultaneamente, o comutador do lado de alta pressão do conjunto de manifold deve ser mantido fechado, caso contrário, a evacuação falhará.
- Utilize Vacuômetro para medição do vácuo. A faixa a ser atingida deve se situar entre 33,3Pa (250µmHg) e 66,7Pa (500µmHg). Em seguida, feche totalmente as válvulas e desligue a bomba de vácuo.
- Espere um tempo para verificar se a pressão do sistema permanece estável por 10 minutos para unidades superiores a 36k. Durante esse tempo, a leitura do manifold no lado de baixa pressão não pode ser superior a 0,005 MPa (3,8cmHg).
- Abra ligeiramente a válvula de líquido e deixe um pouco de gás refrigerante chegar até o tubo de conexão para balancear a pressão interna e externa do tubo de conexão, de modo que o ar não entre no tubo de conexão ao remover a mangueira. Observe que as válvulas de sucção e de líquido podem ser totalmente abertas somente quando o conjunto de válvulas for removido.
- Recoloque as tampas da válvula de líquido, válvula de sucção e da porta de serviço.



7.8.2 Verificação de vazamento de gás nas conexões de tubos

Para as unidades interna e externa, verifique as juntas de conexão quanto a vazamento de gás usando detector de vazamento de gás.

7.8.2.1 Detector de vazamento eletrônico

Verifique o vazamento passando o sensor do aparelho lentamente pelas conexões, soldas e outros possíveis pontos de fácil vazamento.

7.8.2.2 Água e sabão

Com água e sabão, espalhe-o sobre as conexões, soldas e outros possíveis pontos de fáceis vazamentos. A-guarde alguns segundos, caso identifique a formação de bolhas, faça o procedimento de soldagem.

7.8.2.3 Imersão em água

O método de imersão poderá ser utilizado com os componentes, serpentina do evaporador e serpentina do condensador se estiverem separados do corpo do produto. Neste caso esses deverão ser pressurizados a 1,378 MPa (200psi) e após, imergir com água até que o cubra.

NOTA

Realizado o procedimento da análise de vazamento, marque o local adequadamente e retire a pressão do sistema, eliminando o refrigerante ou nitrogênio. Use os instrumentos necessários para evitar a criação de óxidos no interior do tubo.

7.9 Acréscimo de fluido refrigerante

NOTA

Antes e durante a operação, use um detector de vazamento de refrigerante apropriado para monitorar a área de operação e certifique-se de que os técnicos possam estar bem cientes de qualquer vazamento potencial ou real de gás inflamável. Certifique-se de que o dispositivo de detecção de vazamento seja aplicável a refrigerante inflamável. Por exemplo, deve estar livre de faíscas, completamente vedado e seguro por natureza.

Consulte a tabela a seguir para saber a quantidade de refrigerante adicional.

MODELO \ ITEM	Comprimento do tubo SEM necessidade de adicionar carga de gás	Quantidade Adicional de Refrigerante para Tubo Extra
2GWHD(18)ND6BO	≤10,0m	20 g/m
3GWHD(24)ND6BO	≤30,0m	
3GWHD(30)ND6BO	≤30,0m	
4GWHD(36)ND6BO	≤40,0m	
5GWHD(42)ND6BO	≤50,0m	
5GWHD(48)ND6BO	≤50,0m	

8. INTERLIGAÇÃO, FIAÇÃO ELÉTRICA E ESQUEMA ELÉTRICO

8.1 Precauções com fiação

ATENÇÃO

- A instalação elétrica do ar-condicionado deve observar os seguintes requisitos:
- A instalação elétrica deve ser realizada por profissionais, em conformidade com as leis e regulamentos locais e as instruções deste manual. Nunca estenda o cabo de alimentação. O circuito elétrico deve estar equipado com um disjuntor e interruptor de ar ambos com capacidade suficiente.
- A potência operacional da unidade deve estar dentro da faixa nominal indicada no manual de instruções. Use um circuito de alimentação especializado para o ar-condicionado. Não extraia energia de outro circuito de energia.
- O circuito do ar-condicionado deve estar a pelo menos 1,5m de distância de qualquer superfície inflamável.
- O cabo de alimentação externo, fio de conexão das unidades internas e externas e os cabos de comunicação devem ser fixados de forma eficaz.
- O cabo de alimentação externo, o fio de conexão das unidades interna e externa e os cabos de comunicação não podem entrar em contato direto com nenhum objeto quente. Por exemplo: não devem entrar em contato com canos de chaminés, canos de gás quente ou outros objetos quentes.
- O cabo de alimentação externo, os cabos de comunicação e o fio de conexão das unidades internas e externas não devem ser espremidos. Nunca puxe, estique ou dobre os fios.
- Conecte os fios de acordo com o diagrama de circuito rotulado na unidade ou na caixa elétrica. Os parafusos devem ser apertados. Parafusos espanados devem ser substituídos por parafusos especializados de cabeça chata.
- Os terminais da fiação devem ser conectados firmemente à placa do terminal. Conexão folgada é proibida.
- Após a conclusão da instalação elétrica, use braçadeiras de fio para prender o cabo de alimentação, o fio de conexão das unidades interna e externa e os cabos de comunicação. Certifique-se de que os fios não estejam muito apertados.
- A bitola do cabo de alimentação deve ser grande o suficiente. Cabo de alimentação danificado ou outros fios devem ser substituídos por fios especializados. O trabalho de fiação deve ser feito de acordo com as regras e regulamentos nacionais de fiação.

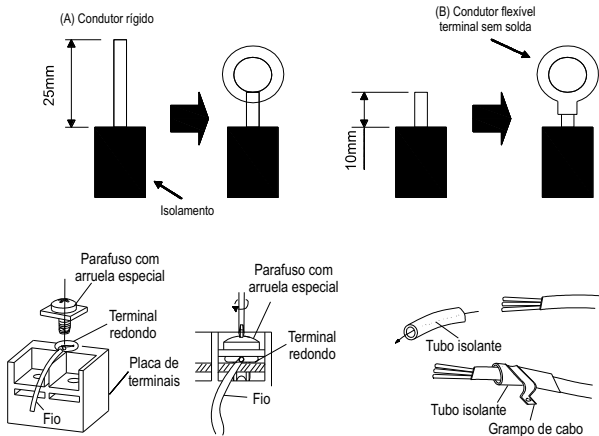
8.2 Fiação elétrica

8.2.1 Cabo rígido

- Corte a ponta do fio com um cortador de fios ou alicate de corte, em seguida, descasque o isolamento aproximadamente 25 mm (15/16").
- Usando uma chave de fenda, remova o(s) parafuso(s) terminal(is) na placa de terminais.
- Usando alicate, curve o fio rígido para formar um laço adequado para o parafuso terminal.
- Molde o fio com laço corretamente, instale-o na placa de terminais e aperte-o bem com o parafuso terminal usando uma chave de fenda.

8.2.2 Cabo flexível

- Conecte a fiação conforme o diagrama elétrico, em seguida, descasque o isolamento aproximadamente 10 mm (3/8").
- Usando uma chave de fenda, remova o(s) parafuso(s) terminal(is) na placa de terminais.
- Usando um fixador de terminais ou alicate, prenda um terminal olhal ou garfo em cada ponta de fio desencaçado.
- Posicione o fio de terminal olhal ou garfo, reinstale e aperte o parafuso terminal com uma chave de fenda.
- Após fixar o cabo de conexão e o cabo de alimentação no devido terminal, prenda-o com o prensa cabos.



8.3 Interligações elétricas entre as unidades

- Remova a alça da placa lateral direita da unidade externa (um parafuso).
- Remova a abraçadeira do cabo, conecte o cabo de conexão de alimentação ao terminal correspondente e fixe a conexão. A distribuição da linha de montagem deve ser consistente com a unidade interna. A fiação deve corresponder à da unidade interna.
- Fixe o fio de conexão de energia com uma abraçadeira
- Certifique-se de que o fio esteja bem fixado.
- Instale a alça.

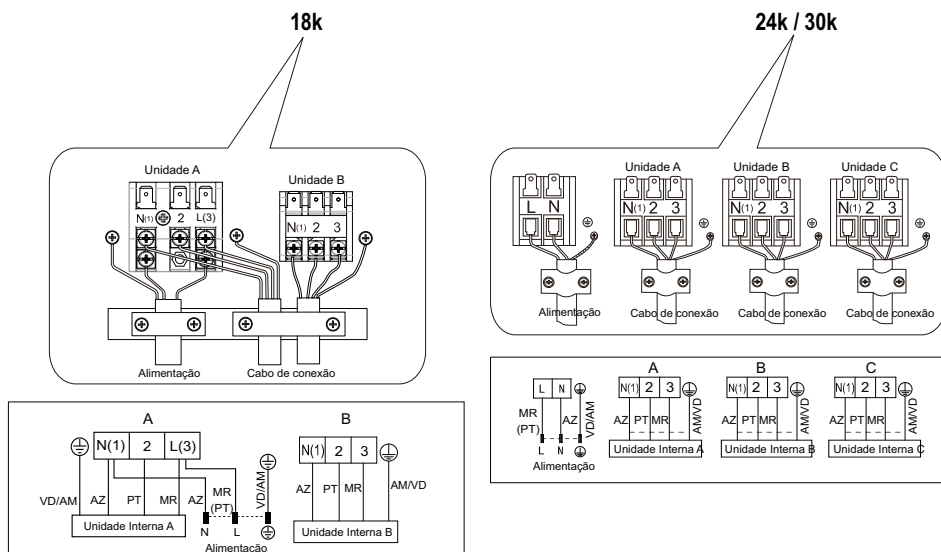
⚠️ ATENÇÃO

Incluir um disjuntor com capacidade adequada, observe a tabela seguinte. No disjuntor deve ser incluído o anel magnético com fivela e a função do anel magnético de aquecimento é para proteger o circuito contra curto e sobrecarga. (CUIDADO: por favor, não use o fusível apenas para proteger o circuito).

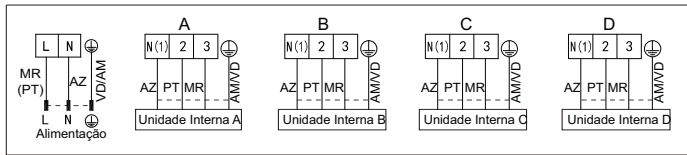
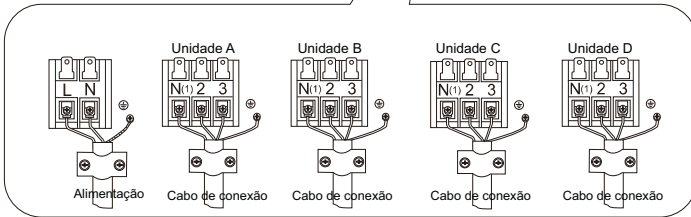
Modelo	Capacidade disjuntor
2GWHD(18)ND6BO	16A
3GWHD(24)ND6BO	25A
3GWHD(30)ND6BO	25A
4GWHD(36)ND6BO	25A
5GWHD(42)ND6BO	32A
5GWHD(48)ND6BO	32A

⚠️ ATENÇÃO

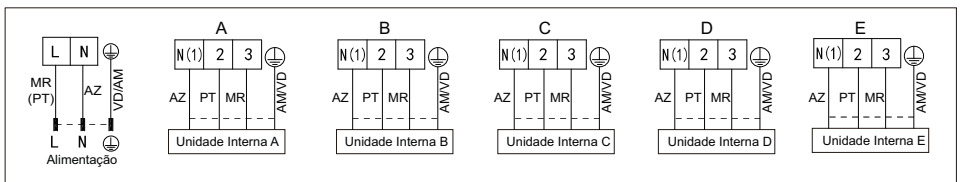
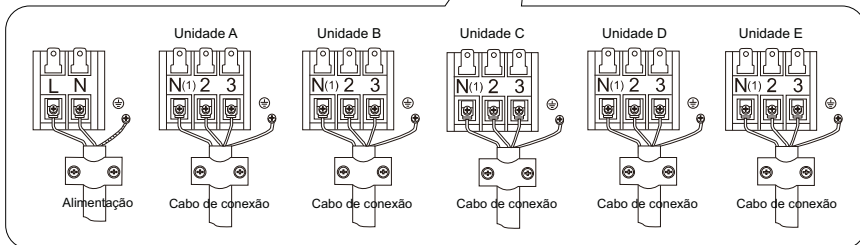
- Antes de iniciar o trabalho, verifique se a energia não está sendo fornecida para as unidades interna e externa.
- Verifique se estão correspondentes os números do bloco de terminais e as cores do cabo de conexão com as equivalências da unidade interna.
- A conexão da fiação incorreta pode causar a queima dos dispositivos elétricos.
- Conecte os cabos de conexão com firmeza no bloco de terminais. A instalação deficiente pode causar incêndio.
- Sempre fixe o revestimento externo do cabo de conexão com abraçadeiras (se a isolamento não for fixada, pode ocorrer fuga elétrica). Sempre conecte o fio terra.



36k



42k / 48k

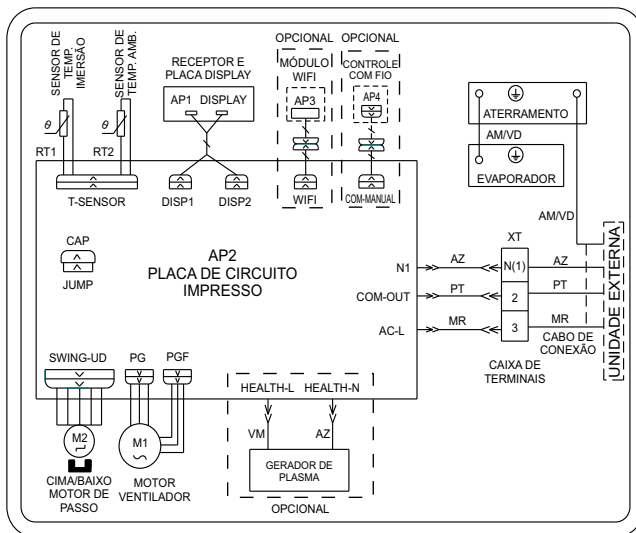


⚠️ NOTA

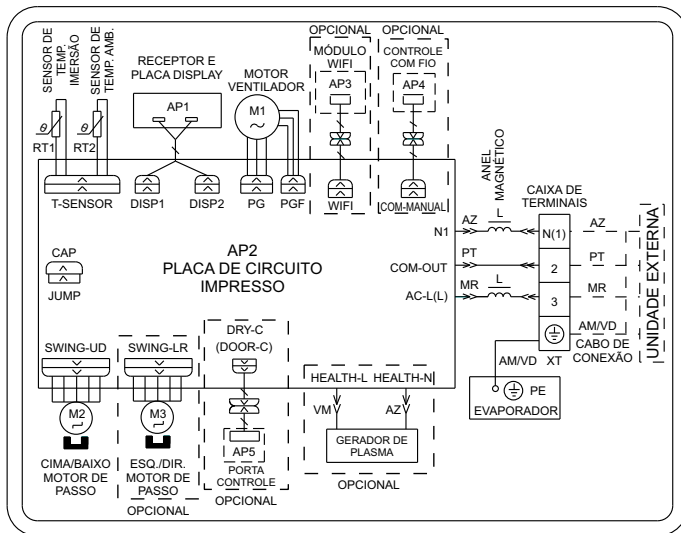
O cabo de interligação e o cabo de controle devem ser inseridos na mesma ancoragem.

8.4 Esquema elétrico

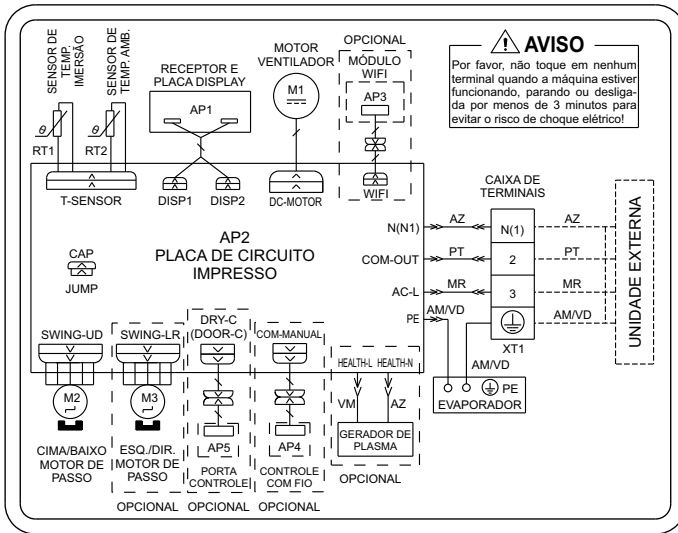
GWH(09)ACA-D6DNA1A/I



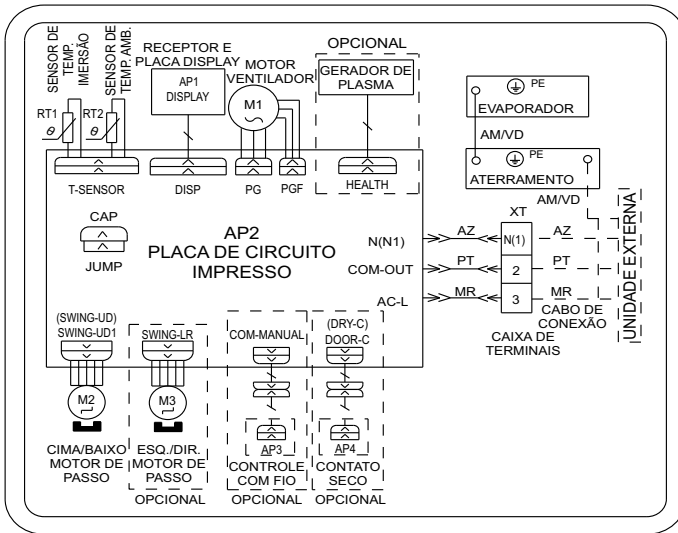
GWH(12)ACC-D6DNA1A/I



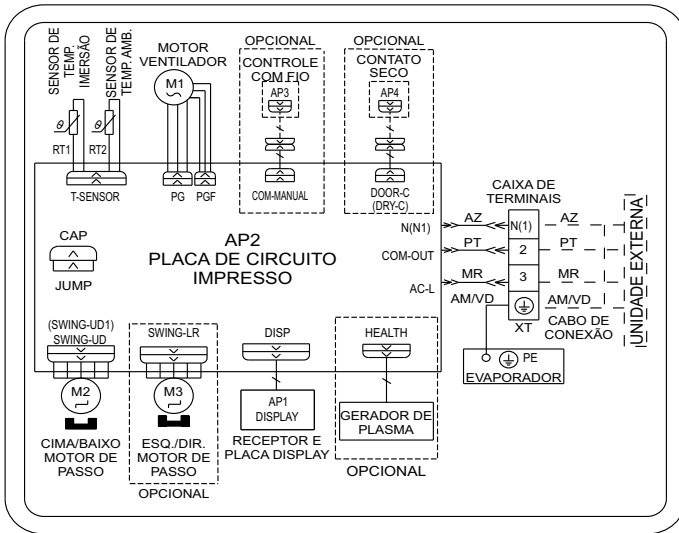
GWH(18)ACD-D6DNA1C/I – GWH(24)ACE-D6DNA1B/I



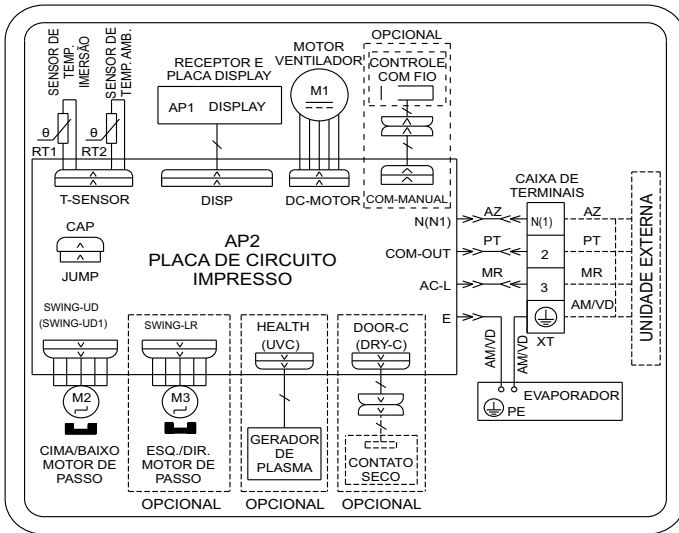
GWH(09)ATB-D6DNA1A/I



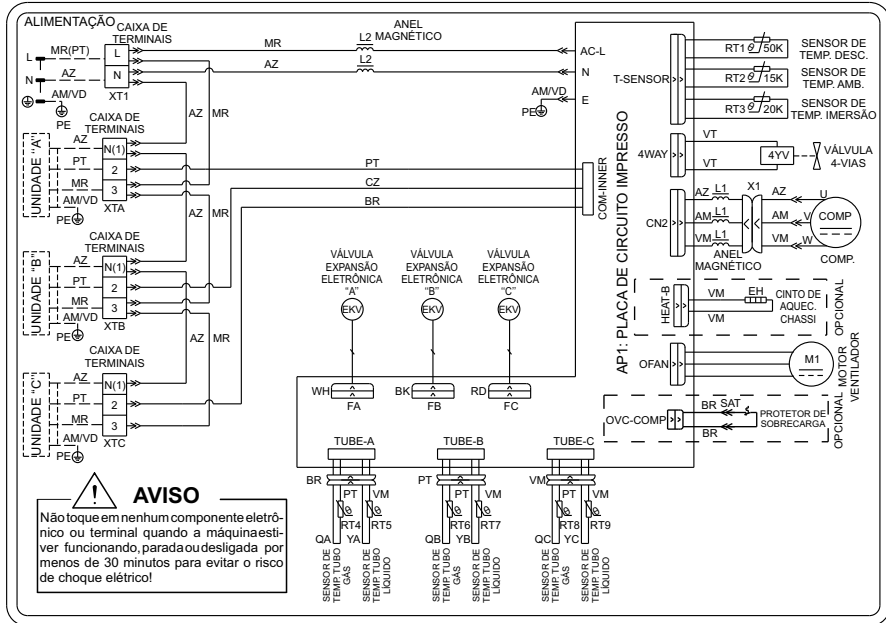
GWH(12)ATC-D6DNA1A/I



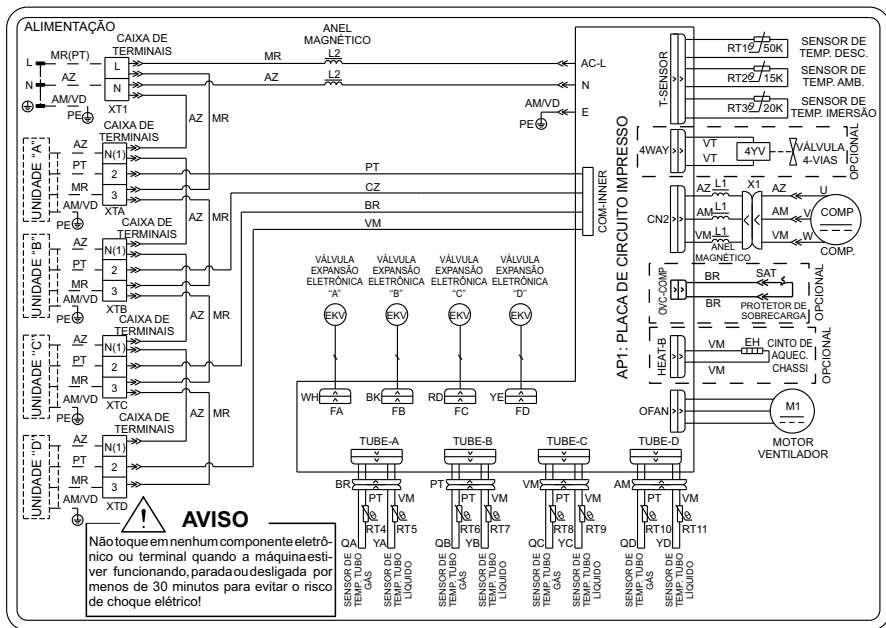
GWH(18)ATD-D6DNA1A/I – GWH(24)ATE-D6DNA1A/I – GWH(24)ATE-D6DNA1AA/I



3GWHD(24)ND6BO – 3GWHD(30)ND6BO



4GWHD(36)ND6BO



9. VERIFICAÇÃO APÓS A INSTALAÇÃO E MANUTENÇÃO

Verifique itens	Problemas devido à instalação inadequada
A instalação é confiável?	A unidade pode cair, vibrar ou fazer ruídos.
Foi verificado vazamento de gás?	Pode causar efeito de resfriamento insatisfatório.
Isolamento térmico da unidade é suficiente?	Pode causar condensação e queda de água.
A drenagem é suave?	Pode causar condensação e queda de água.
A tensão da fonte de alimentação está de acordo com a tensão nominal especificada na etiqueta de identificação?	A unidade pode queimar.
As conexões elétricas e tubulações estão instaladas corretamente?	A unidade pode queimar ou não resfriar (aquecer) corretamente.
A unidade foi aterrada com segurança?	Risco de vazamento elétrico.
Os modelos de conexões elétricas estão em conformidade com requisitos?	A unidade pode queimar.
Existem obstáculos perto da entrada e saída de ar das unidades interna e externa?	Pode queimar os componentes.

NOTA

Contate a assistência técnica GREE. Solicite a verificação e reparo da unidade apenas aos técnicos profissionais.

9.1 Manutenção de rotina

- Desligue a unidade e o disjuntor alimentação principal ao limpar o ar-condicionado, caso contrário pode ocorrer choque elétrico.
- Líquidos voláteis como solventes ou gasolina podem danificar a aparência do ar-condicionado (portanto, somente use pano seco e/ou pano umedecido com agente ou fluido de limpeza neutro para limpar o painel superficial do ar-condicionado).

9.2 No início do uso sazonal

- Verifique se há obstruções na entrada ou saída de ventilação do ar-condicionado.
- Verifique se o fio terra foi bem conectado pelo técnico capacitado.
- Verifique se as pilhas descarregadas do controle remoto foram trocadas.
- Verifique se o filtro de ar foi instalado por profissionais.

Mantenha o disjuntor de energia elétrica na posição ligada (ON) durante 8 horas antes de inicializar a unidade que não tenha sido utilizada por um longo período.



NOTA

Todos os procedimentos acima devem ser feitos pelo técnico capacitado.

9.3 No fim do uso sazonal

- Desligue o interruptor principal da fonte de alimentação.
- A limpeza dos filtros de ar e outras peças deverão ser feitas pelo técnico capacitado.
- Deixe o ventilador funcionando por 2 - 3 horas para secar o interior da unidade.



NOTA

Todos os procedimentos acima devem ser feitos pelo técnico capacitado.

10. CÓDIGO DE ERRO

Código de Erro	Erro	Código de Erro	Erro
U8	Erro do circuito de detecção cruzada zero.	F4	Erro do sensor de temperatura do condensador.
C5	Erro na tampa do jumper.	F5	Erro do sensor de temperatura do compressor.
H6	Erro do motor do ventilador interno.	E6	Erro de comunicação entre as unidades.
F1	Erro do sensor de temperatura ambiente interno.	F0	Falta de gás ou proteção bloqueada do sistema (não disponível para externa residencial).
F2	Erro do sensor de temperatura do evaporador.	HE	Proteção contra desmagnetização do compressor.
b5	Erro do sensor da válvula de líquido.	U3	Mau funcionamento da queda de tensão no barramento CC.
b7	Erro do sensor da válvula de gás.	P8	Proteção de alta temperatura do módulo.
P7	Erro do sensor de temperatura modular.	U1	Erro de detecção do circuito de corrente de fase do compressor.
F3	Erro do sensor de temperatura ambiente externo.	PU	Erro de carregamento do capacitor.

Código de Erro	Erro	Código de Erro	Erro
E1	Proteção de alta pressão do sistema.	Lc	Falha inicial do compressor.
E3	Proteção de baixa pressão do sistema (reservado).	E4	Proteção de alta temperatura de descarga do compressor.
H3	Proteção contra sobrecarga do compressor.	E8	Proteção de sobrecarga.
LP	A unidade interna e a unidade externa não correspondem.	E5	Proteção contra sobrecorrente de toda a unidade.
dn	Conexão errada do fio de comunicação ou mau funcionamento da válvula de expansão eletrônica.	P5	Proteção de corrente de fase do compressor.
EE	Erro do chip de memória.	H7	Dessincronização do compressor.
U5	Erro de detecção de corrente de unidades completas.	Ld	Proteção contra falta de fase/fase inversa do compressor.
L3	Proteção contra mau funcionamento do ventilador externo 1.	H5	Proteção modular IPM.
dd	Status de detecção de conexão errada do fio de comunicação ou mau funcionamento da válvula de expansão eletrônica.	PL	Proteção de baixa tensão do barramento CC.
E7	Conflito de modo de operação entre unidades (Refrigeração /Aquecimento).	PH	Proteção de alta tensão do barramento CC.
Fo	Modo de reciclagem de refrigerante.	HC	Proteção PFC.
AL	X-Fan.	U7	Aválvula 4-vias é anormal.
H1	Descongelamento ou retorno de óleo no modo de aquecimento.		

11. ESPECIFICAÇÃO TÉCNICA

G-DIAMOND AUTO INVERTER

Modelo		PARÂMETROS			
Modelo		GWH(09)ACA-D6DNA1A	GWH(12)ACC-D6DNA1A	GWH(18)ACD-D6DNA1C	GWH(24)ACE-D6DNA1B
Alimentação elétrica		V – Hz – F			
		220 – 60 – 1			
Capacidade nominal	Refrigeração	2,63 (9.000)	3,51 (12.000)	5,27 (18.000)	7,03 (24.000)
	Aquecimento	2,63 (9.000)	3,51 (12.000)	5,27 (18.000)	7,03 (24.000)
Volume de ventilação (T/A/M/B)		m³/h			
		520 / 470 / 420 / 290	680 / 620 / 490 / 420	950 / 870 / 760 / 630	1400 / 1100 / 950 / 850
Grau de proteção IP		IPX0			
Bitola mínima / Disjuntor		Verificar NBR 5410			
Gás Refrigerante		R32			
Nível de ruído	dB(A)	26	29	34	37
Dimensão (L x P x A)	mm	744 x 185 x 256	889 x 212 x 294	1013 x 221 x 307	1122 x 247 x 329
Peso líquido	kg	8,0	10,5	13,0	15,5
Diâmetro da linha de sucção / líquido	mm (pol.)	9,52 (3/8") / 6,35 (1/4")		12,70 (1/2") / 6,35 (1/4")	
Cor		Preto pérola			

G-TOP AUTO INVERTER

Modelo		PARÂMETROS			
Modelo		GWH(09)ATB-D6DNA1A	GWH(12)ATC-D6DNA1A	GWH(18)ATD-D6DNA1A	GWH(24)ATE-D6DNA1A **GWH(24)ATE-D6DNA1AA**
Alimentação elétrica		V – Hz – F			
		220 – 60 – 1			
Capacidade nominal	Refrigeração	2,63 (9.000)	3,51 (12.000)	5,27 (18.000)	7,03 (24.000)
	Aquecimento	2,98 (10.200)	3,80 (13.000)	5,59 (19.100)	7,79 (26.600)
Volume de ventilação (T/A/M/B)		m³/h			
		590 / 520 / 400 / 320	650 / 560 / 440 / 330	1000 / 960 / 810 / 640	1250 / 1100 / 950 / 850
Grau de proteção IP		IPX0			
Bitola mínima / Disjuntor		Verificar NBR 5410			
Gás Refrigerante		R32			
Nível de ruído	dB(A)	28	30	35	37
Dimensão (L x P x A)	mm	783 x 185 x 260	835 x 200 x 275	943 x 246 x 333	1078 x 246 x 333
Peso líquido	kg	8,0	9,0	13,0	15,0
Diâmetro da linha de sucção / líquido	mm (pol.)	9,52 (3/8") / 6,35 (1/4")		12,70 (1/2") / 6,35 (1/4")	15,87 (5/8") / 6,35 (1/4") **12,70 (1/2") / 6,35 (1/4")**
Cor		Branco			

CASSETE 1-VIA

PARÂMETROS						
Modelo		GKH(09)DA-D6DNA1A	GKH(12)DA-D6DNA1A	GKH(18)DA-D6DNA1A	GKH(22)DA-D6DNA1A	
Alimentação elétrica		V - Hz - F				
		220 - 60 - 1				
Capacidade nominal	Refrigeração	2,63 (9.000)	3,51 (12.000)	5,27 (18.000)	6,44 (22.000)	
	Aquecimento	2,78 (9.500)	3,57 (12.200)	5,27 (18.000)	6,44 (22.000)	
Volume de ventilação (T/A/M/B)		m³/h	550 / 450 / 390 / 340	600 / 500 / 440 / 390	700 / 600 / 500 / 450	750 / 650 / 550 / 500
Grau de proteção IP		IPX0				
Bitola mínima / Disjuntor		Verificar NBR 5410				
Gás Refrigerante		R32				
Nível de ruído	dB(A)	31	31	32	36	
Dimensão Produto (L x P x A)	mm	997 x 395 x 183				
Dim. Produto + Pannel (L x P x A)	mm	997 x 395 x 218				
Peso líquido	kg	19,0			20,0	
Diâmetro da linha de sucção / líquido	mm (pol.)	9,52 (3/8") / 6,35 (1/4")			12,70 (1/2") / 6,35 (1/4")	
Cor		Branco				

UNIDADE EXTERNA

PARÂMETROS									
Modelo			2GWHD(18)ND6BO	3GWHD(24)ND6BO	3GWHD(30)ND6BO	4GWHD(36)ND6BO	5GWHD(42)ND6BO	5GWHD(48)ND6BO	
Alimentação elétrica			V - Hz - F	220 - 60 - 1					
Capacidade	Refrigeração	Nominal	kW (BTU/h)	5,27 (18.000)	7,03 (24.000)	8,79 (30.000)	10,54 (36.000)	12,30 (42.000)	14,06 (48.000)
		Min. - Máx.		7.000 ~ 22.000	7.500 ~ 30.400	7.850 ~ 33.100	7.800 ~ 40.300	8.900 ~ 51.200	
	Aquecimento	Nominal		5,27 (20.600)	5,27 (29.300)	8,79 (30.000)	8,79 (36.700)	8,79 (47.800)	8,79 (49.500)
		Min. - Máx.		8.500 ~ 23.900	9.200 ~ 31.000	9.600 ~ 33.800	9.600 ~ 44.000	10.200 ~ 54.900	
Potência elétrica nominal			W	2300	2900	3400	3600	5000	
Corrente elétrica nominal			A	10,00	12,90	15,80	16,70	21,74	
EER			W / W	3,50	4,22	4,00	3,98	3,94	3,87
COP			W / W	4,32	4,53	4,29	5,12	4,67	4,26
Nível de ruído	Refrigeração	dB(A)	51	53	56	57	60		
	Aquecimento		55	57	58	58			
Carga de gás refrigerante			g	750	1600	1700	1800	2400	
Gás refrigerante			R32						
Grau de proteção IP			IPX4						
Dispositivo de expansão			Válvula de expansão eletrônica						
Tipo de compressor			Relativo Inverter	Duplo Relativo Inverter					
Comprimento máximo da tubulação (de cada unidade)		m	20				25		
Comprimento máximo da tubulação (Total)		m	40	60	70	100			
Desnível máximo		m	15				25		
Comprimento máx. sem adição de gás		m	10	30	40	50			
Adição de carga		g/m	20						
Diâmetro da linha de sucção / líquido		mm (pol.)	9,52 (3/8") / 6,35 (1/4")						
Dimensão (L x P x A)		mm	822 x 352 x 550	964 x 402 x 660			1020 x 427 x 826		
Peso líquido		kg	31,0	47,0	47,5	51,0	73,0		

12. COMBINAÇÕES SUGERIDAS

Ambientes	Modelo	Combinações						
Até 2 amb.	2GWH/D(18)ND6B0	9+9	9+12	12+12	9+18	9+22	9+24	12+12
Até 3 amb.	3GWH/D(24)ND6B0	9+9+9	12+18	12+12+12	9+12+12	9+12+12	9+9+18	12+12
Até 3 amb.	3GWH/D(30)ND6B0	12+24	18+18	22+22	9+9+22	12+12+18	9+12+18	9+12+18
Até 3 amb.	3GWH/D(30)ND6B0	18+22	18+24	22+22	9+9+22	12+12+18	9+9+22	12+12+18
Até 3 amb.	3GWH/D(30)ND6B0	9+9+24	9+12+22	9+12+24	9+18+18	9+18+18	9+9+18	12+12+22
Até 4 amb.	4GWH/D(36)ND6B0	9+9+9+9	9+9+12	9+9+12+12	9+12+12+12	9+12+12+12	24+24	9+9+12+18
Até 4 amb.	4GWH/D(36)ND6B0	22+24	12+12+12+12	12+12+24	12+18+18	12+18+18	24+24	9+9+12+18
Até 4 amb.	4GWH/D(36)ND6B0	9+18+22	9+9+9+22	9+12+12+18	9+18+24	9+18+24	9+9+9+24	12+18+22
Até 4 amb.	4GWH/D(36)ND6B0	9+9+12+22	9+22+22	12+12+12+18	12+18+24	12+18+24	9+9+9+24	12+18+22
Até 4 amb.	4GWH/D(36)ND6B0	9+9+18+18	9+9+18+18	12+12+12+18	12+18+24	12+18+24	9+9+9+24	12+18+22
Até 4 amb.	4GWH/D(36)ND6B0	9+9+9+9+9	9+9+9+12	9+9+9+12+12	9+9+12+12+12	9+9+12+12+12	9+9+9+18	9+12+12+22
Até 4 amb.	4GWH/D(36)ND6B0	9+22+24	12+22+22	9+12+12+12+12	9+12+12+24	9+12+12+24	9+12+12+18	9+24+24
Até 5 amb	5GWH/D(42)ND6B0	9+9+9+12+18	12+12+12+22	12+22+24	18+18+22	9+9+18+22	9+9+18+22	9+9+9+9+22
Até 5 amb	5GWH/D(42)ND6B0	12+12+12+12+12	12+12+12+24	12+12+18+18	12+24+24	18+18+24	9+9+12+12+18	9+9+12+12+18
Até 5 amb	5GWH/D(42)ND6B0	9+9+18+24	9+9+9+24	9+12+18+22	18+22+22	18+22+22	9+9+22+22	9+9+22+22
Até 5 amb	5GWH/D(42)ND6B0	9+12+12+12+18	9+12+18+24	9+18+18+18	9+9+9+12+24	9+9+9+18+18	9+9+9+18+18	12+12+12+12+18
Até 5 amb	5GWH/D(42)ND6B0	12+12+18+22	18+22+24	9+9+12+12+22	9+22+24	9+22+24	9+12+22+22	9+9+12+18+18
Até 5 amb	5GWH/D(42)ND6B0	12+12+18+24	12+18+18+18	18+24+24	22+22+22	9+9+12+12+24	9+9+12+12+24	9+9+12+18+18
Até 5 amb	5GWH/D(42)ND6B0	9+9+24+24	9+12+12+12+22	9+12+22+24	9+18+18+22	9+9+9+18+22	12+12+22+22	9+9+12+18+18
Até 5 amb	5GWH/D(42)ND6B0	22+22+24	9+12+12+12+24	9+12+12+18+18	9+12+24+24	9+18+18+24	9+9+9+18+24	9+9+9+18+24
Até 5 amb	5GWH/D(42)ND6B0	12+12+12+12+22	12+12+22+24	12+18+18+22	22+24+24	9+9+12+18+22	9+9+12+18+22	9+18+22+22
Até 5 amb	5GWH/D(42)ND6B0	9+9+9+22+22	12+12+12+12+24	12+12+12+18+18	12+12+24+24	12+18+18+24	12+18+18+24	18+18+18+18
Até 5 amb	5GWH/D(42)ND6B0	24+24+24	9+9+12+18+24	9+9+18+18+18	9+9+18+18+18	9+9+18+18+18	9+9+18+18+18	18+18+18+18

NOTA 1:
As combinações acima são apenas exemplos. A capacidade da unidade condensadora deverá ser determinada com base na soma das capacidades das evaporadoras dos ambientes que serão climatizados ao mesmo tempo, ou seja, com todas as unidades internas funcionando ao mesmo tempo.

NOTA 2:
A capacidade simultânea do Multi-Split considera todas as unidades internas instaladas, porém desligadas. Logo, não correspondendo à capacidade nominal da unidade externa. Se a soma das capacidades das unidades internas ligadas ultrapassar a capacidade nominal da condensadora, o sistema poderá apresentar baixa eficiência e falhas.

Em caso de dúvidas, entre em contato com o nosso Serviço de Atendimento ao Consumidor (SAC).

13. POLÍTICA DE GARANTIA

1. Garantia Legal

O condicionador de Ar "GREE" é garantido pela GREE do Brasil contra defeitos de fabricação, a partir da data de emissão da nota fiscal de compra realizada em estabelecimento comercial ou da entrega efetiva do produto ao primeiro proprietário, pelo prazo de 90 (noventa) dias, conforme dispõe o artigo 26, inciso II da lei nº 8.078/90, Código de Defesa do consumidor, *referente* à Garantia Legal, quando não for instalado por uma assistência técnica autorizada ou instalador credenciado Gree.

2. Garantia Contratual

A exceção a essa regra são o Produto e Compressor, que por liberalidade da GREE são garantidos contratualmente, pelos prazos de 57 (cinquenta e sete) meses para o produto totalizando uma garantia **EXCLUSIVA** de 5 anos E 117 (cento e dezessete) meses para o compressor totalizando uma garantia de 10 anos , contados do término da garantia legal, contra defeitos e/ou vícios de fabricação, desde que instalados com uma assistência técnica autorizada ou instalador credenciado Gree e usados de acordo com o manual do produto. É imprescindível a apresentação da nota fiscal de compra do produto, nota fiscal ou outro documento que comprove a instalação por uma assistência técnica ou instalador credenciado Gree no momento de requerer a garantia contratual. O condicionador de Ar Gree deve ser usado em conformidade com o manual de usuário. A GARANTIA CONTRATUAL não terá validade caso uma assistência técnica autorizada Gree constate o uso do produto ou de seus acessórios em desacordo com o Manual de Usuário, ou nos seguintes casos:

3. Condições que invalidam a garantia legal e contratual

- Utilização do produto em desacordo com o manual de usuário, ou para outros fins que não o de conforto térmico em ambientes residenciais e comerciais, (ex. refrigeração de alimentos, aquecimento de estufas, criação de animais ou cultivo de plantas, refrigeração de veículos automotores, etc...);
- Alterações feitas no produto ou seus acessórios, uso de peças não originais, ou remoção/alteração do número de série de identificação do mesmo;
- Instalações, modificações, adaptações ou consertos feitos por empresas não credenciadas pela GREE DO BRASIL;
- Produtos ou peças danificadas devido a acidente de transporte, manuseio, riscos, amassamentos, atos e efeitos da natureza, ou danos e mau funcionamento causados por falta de limpeza ou de manutenção preventiva;
- Instalação do produto em desacordo com as orientações do manual;
- Produto instalado com materiais divergentes do recomendado no manual do produto, a Gree recomenda utilização de tubo de cobre para instalação de seus aparelhos;
- Da mesma forma, eventos consequentes da aplicação de produtos químicos, abrasivos ou similares;

4. Condições não consideradas pela garantia legal e contratual

- Uso do produto em rede elétrica inadequada, ou sujeita a surtos de alta tensão provocados por descargas elétricas, certo que o equipamento suporta uma oscilação para mais ou para menos de até 10% (dez por cento) do valor nominal de sua tensão;
- Peças e componentes sujeitos ao desgaste natural ou danos provocados pela má utilização, como peças plásticas, pilhas, filtro de ar, carga de gás refrigerante;
- Produtos instalados em locais com concentração de compostos salinos, ácidos ou alcalinos;
- Dentro da garantia legal e contratual, os custos relativos aos atendimentos, transportes, embalagens e/ou

seguro, realizados fora do perímetro urbano das cidades sedes dos postos autorizados, ou em localidades onde estes não existam, serão suportados pelo cliente, seja qual for a época ou natureza dos serviços;

- Danos causados ao produto por negligência ou agentes externos tipo: acidentes, descarga elétrica, inundação, incêndio, animais que adentrem nas partes do produto, atos da natureza ou outros fatores dos quais a Gree não tenha como controlar;
- Desempenho baixo do produto devido instalação errada, condições elétricas inadequadas;
- Características inerentes ao funcionamento do produto, tipo: ruídos, estalos, etc;
- Problemas causados por uso de acessório não fornecido ou homologado pela Gree;
- Acessórios em geral tipo filtros, controle remoto, etc.
- O presente TERMO DE GARANTIA não cobre os custos de remoção ou transporte do produto para o agente da REDE AUTORIZADA DA GREE, bem como os produtos adquiridos fora do território brasileiro, por não estarem adaptados as condições de uso local.

5. Disposições Gerais

Os custos com instalação do produto ou preparação do local, tais como: instalação elétrica, alvenaria, dreno de água, aterramento, bem como com os materiais utilizados para estes fins (ex. tubulação de cobre, cabos, conduites, calhas para acabamento, etc...), serão responsabilidade exclusiva do cliente. A Gree não se responsabilizará, de qualquer forma, por garantia adicional ou estendida sobre produtos da Gree, garantias estas realizadas por terceiros, estando somente obrigada a atender produtos em garantia nos termos constantes neste certificado. O critério da fábrica e tendo em vista o aperfeiçoamento do produto, as características aqui constantes poderão ser alteradas a qualquer momento, sem aviso prévio.

14. CERTIFICADO DE GARANTIA

A Gree do Brasil através deste documento garante a este produto as condições expressas na Política de Garantia contratual declaradas no manual de uso do consumidor que acompanha o produto desde que, observadas todas as regras assinaladas no manual e na política.

A Gree do Brasil incentiva fortemente o consumidor final proprietário do produto preencher juntamente com o instalador CREDENCIADO Gree este certificado de garantia para facilitar o acesso a garantia contratual caso seja necessário, o NÃO preenchimento desse certificado NÃO invalida a garantia contratual.

Quando solicitar a garantia contratual, entregar esse certificado juntamente com a nota fiscal de compra do produto.

DADOS DO PRODUTO

Modelo unidade interna		Modelo unidade externa	
Número de série unidade interna		Número de série unidade externa	
Data da compra		Comprado em (Revendedor/Loja...)	
Número da nota fiscal			

DADOS DO CONSUMIDOR

Nome			
Endereço		CEP	
Cidade		UF	

DADOS DO INSTALADOR

Empresa			
Instalador			
Número de credenciamento		Carimbo	

ENTREGA TÉCNICA AO CLIENTE

Declaro para os devidos fins e direitos que recebi o produto após a instalação pelo CREDENCIADO GREE em perfeito estado de funcionamento e que li e observei todas as orientações do manual do produto antes de operar o mesmo

Local e Data: _____, / /

Assinatura cliente

Encontre a Assistência Técnica
mais próxima de você.



GBMMD-01-003-12/2025



MAIOR FABRICANTE DE AR-CONDICIONADO DO MUNDO

GREE ELECTRIC APPLIANCES DO BRASIL LTDA

Escritório e Fábrica em Manaus

Av. dos Oitis, 6360 - Distrito Industrial II, CEP:69007-002,
Manaus-AM, Brasil PABX: (92) 2123-6900

SAC	Site	E-mail	@f b i n s
0800 055 6188	gree.com.br	sac@gree-am.com.br	GreeBrasil

**PRODUZIDO NO
POLO INDUSTRIAL
DE MANAUS**



CONHEÇA A AMAZÔNIA



B60000506672403