

Encontre a Assistência Técnica
mais próxima de você.



GBMCL-01-000-08/2025



GREE ELETRIC APPLIANCES DO BRASIL
Av. dos Oitis, 6360 - Distrito Industrial II, CEP:
69007-002, Manaus, AM, Brasil
SAC: 0800 055 6188
E-mail: sac@gree-am.com.br
Site: www.gree.com.br
@f m t j
GreeBrasil



600062060668



MODELO
KSWD-6001DagL
KSWD-4001DgL

Climatizador de Ar Portátil
MANUAL DE OPERAÇÃO,
INSTALAÇÃO E MANUTENÇÃO

Obrigado por escolher nosso produto. Desejamos que você tenha uma boa utilização.

Conteúdo

Regulamento de Segurança

Aos Usuários 3

Instrução do Produto

Descrição do Produto 5

Principais Parâmetros Técnicos 6

Lista de Itens e Acessórios 7

Operação do Produto

Método de Instalação 8

Instrução de Operação 11

Manutenção

Limpeza e Manutenção 15

Diagrama do Circuito Elétrico 17

Solução de Problemas 18

Cláusula de Exceção

Cláusula de Exceção 19

Certificado de Garantia

Termo de Garantia 20

Agradecemos sua escolha pelo produto GREE. Siga estritamente este manual de instruções para uma operação correta. Para evitar ferimentos pessoais e perdas de propriedade, siga as normas de segurança abaixo. Se você não seguir estas normas de segurança, a operação incorreta poderá causar acidentes.

Aos Usuários

1. Durante a instalação, movimentação ou quando o produto não estiver em uso ou em manutenção, o fornecimento de energia deve ser cortado e o plugue de alimentação deve ser desconectado.
2. Este aparelho não se destina a ser utilizado por pessoas (incluindo crianças) com capacidades físicas, sensoriais ou mentais reduzidas ou com falta de experiência e conhecimento, a menos que tenham recebido supervisão ou instruções sobre a utilização do aparelho por uma pessoa responsável pela sua segurança. As crianças devem ser vigiadas para garantir que não brinquem com o aparelho.
3. Ao operar o produto, não coloque o cabo de alimentação na saída de ar nem deixe o cabo de alimentação conectar a superfície do produto que está próxima à saída de ar.
4. Não enrole o aparelho com o cabo de alimentação; caso contrário, o revestimento isolante do cabo de alimentação será facilmente danificado.
5. Não deixe líquido entrar no climatizador de ar.
6. Proibido a inserção de palitos de madeira ou de palitos de metal na entrada ou saída de ar.
7. Não compartilhe a tomada com outros aparelhos elétricos para evitar sobrecarga. A capacidade da tomada deve ser igual à dos plugues dos aparelhos elétricos. O plugue deve ser inserido firmemente na tomada.
8. Este produto passou por rigorosas inspeções e testes operacionais antes de sair da fábrica.
9. Este produto é apenas para uso doméstico.
10. Serviços de reparos e/ou manutenções e quando o produto apresentar vício ou defeito, as verificações devem ser realizadas por um credenciado da GREE.

11. Desligue o aparelho durante o enchimento e a limpeza.

12. Se o cabo de alimentação estiver danificado, ele deverá ser substituído pelo fabricante, pessoa credenciada e qualificada para evitar perigos.

13. Quando você não usar o produto, desconecte o plugue de alimentação. Tenha cuidado ao inserir ou conectar o plugue e não puxe o cabo de alimentação.

14. Depois que a unidade estiver cheia de água, não a incline ou bata ao colocar ou mover a unidade. Se for necessário mover a unidade, mova-a lentamente para evitar transbordamento. É proibido inclinar a unidade durante a operação. Se o produto estiver inclinado e houver água nele, desligue o plugue de alimentação imediatamente. Espere até que a unidade esteja completamente seca e então você poderá ligá-la. Ou você pode entrar em contato com o SAC da GREE no caso de dúvidas.

15. Quando o produto não for usado por um longo período, desligue a unidade e desconecte o plugue de alimentação para evitar danos ao produto.

16. Ao ligar a função de umidificação, não a opere em um espaço fechado por muito tempo para evitar alta umidade.

17. Não dobre o cabo de alimentação nem coloque objetos pesados sobre ele.

⚠️ ADVERTÊNCIA



- Retirar o plugue da tomada elétrica antes de efetuar qualquer manutenção no aparelho.
- Recolocar todos os componentes antes de ligar o produto.
- Não usar adaptadores, benjamins ou T's.

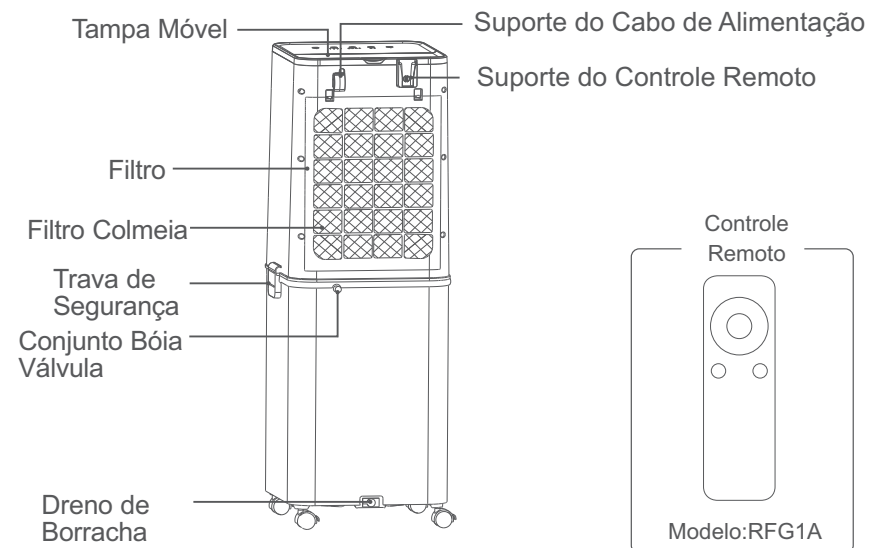
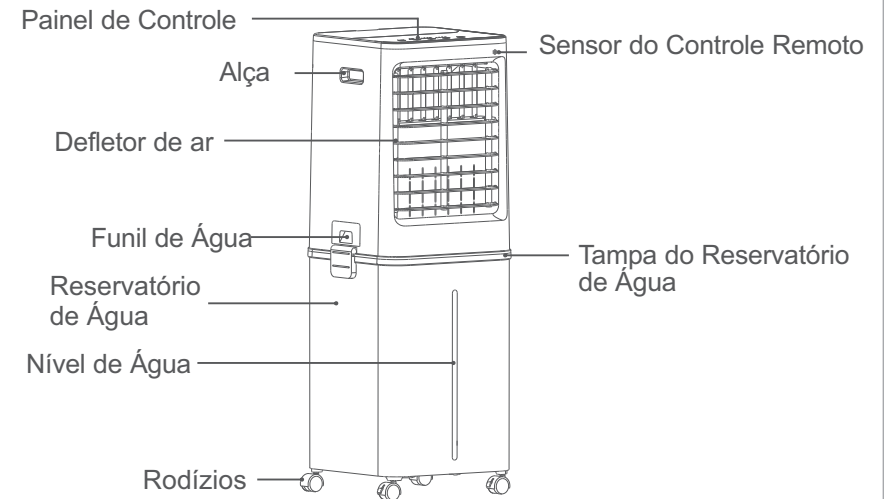
•Não seguir estas instruções pode trazer risco de morte, incêndio ou choque elétrico.

Se após leitura deste Manual você ainda necessitar de informações adicionais, entre em contato conosco!

GREE

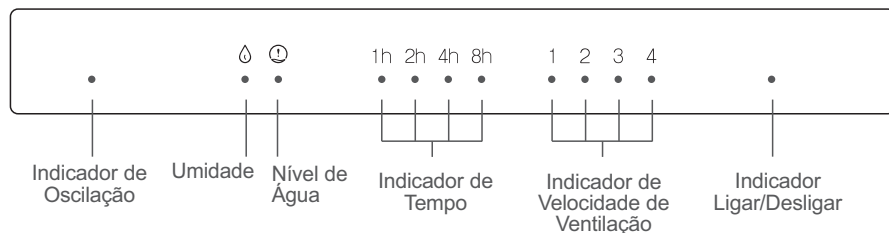
SAC 0800 055 6188

Descrição do Produto



Observação: O diagrama é apenas uma referência. Por favor consulte o produto.

Indicadores no Painel



Botões de Operação



Principais Parâmetros Técnicos

Se os parâmetros abaixo foram alterados, consulte a placa de identificação no produto.

Modelo	KSWD-6001DagL	KSWD-4001DgL
Tensão Nominal	220-240V~	220-240V~
Frequência Nominal	60Hz	60Hz
Porência Nominal	290W	240W
Fluxo de Ar	1100m³/h	1000m³/h
Capacidade de evaporação nominal	3200mL/h	2800mL/h
Peso Líquido	19,12 kg	16,60 kg

Observação:

- O volume de ar ou volume de evaporação aumenta ou diminui de acordo com as diferentes temperaturas e umidade ambiente (o valor do teste não deve ser inferior a 90% do valor nominal).
- Consulte o produto para obter os parâmetros detalhados.

Lista de Itens e Acessórios

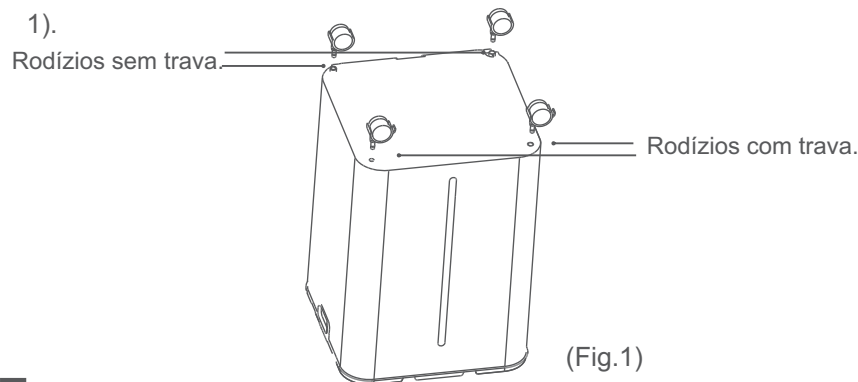
Depois de retirar o produto da embalagem, verifique se os acessórios estão completos a lista de itens, conforme listagem abaixo:

Chassi		1	Controle Remoto		1
Reservatório de Água		1	Suporte (Controle Remoto)		1
Caixa de Gelo		2	Rodízios (com trava)		2
Tampa do Reservatório de Água		1	Rodízios (sem trava)		2
Suporte (Cabo de Alimentação)		1	Manual de Instrução		1
Pilha		2	Conjunto Boia Válvula		1

NOTA: Conjunto boia válvula somente para o modelo KSWD-6001DagL.

Método de Instalação

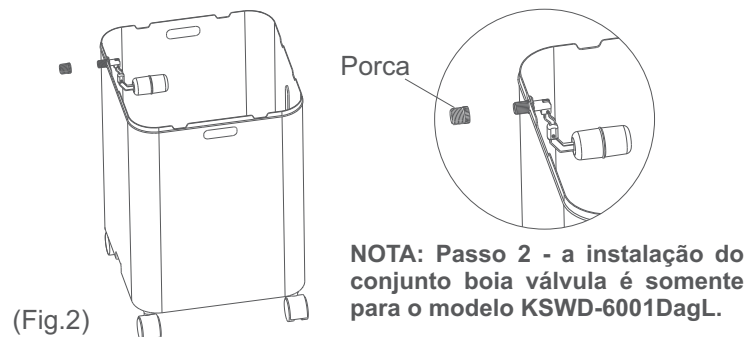
- **Passo 1:** Coloque o reservatório de água de cabeça para baixo. Adicione os 4 rodízios (2 rodízios sem trava na parte de trás e 2 rodízios com trava na parte da frente do reservatório de água) nos 4 orifícios redondos na parte inferior do reservatório de água, respectivamente e pressione os rodízios com força (conforme é possível visualizar na Fig. 1).



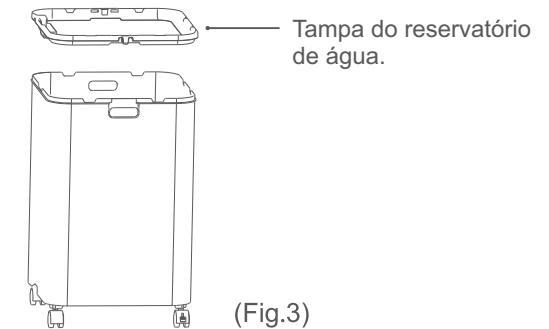
Observação:

- Para prevenir acidentes e/ou deslocamento acidental do produto, recomenda-se o travamento das rodízios após o seu posicionamento no local desejado.
- Durante a instalação, não conecte o cabo de alimentação na tomada. Não utilize o produto sem montá-lo.

- **Passo 2:** Coloque o reservatório de água instalado com os rodízios no chão com a abertura voltada para cima; pegue o conjunto bóia válvula e desaparafuse a porca para instalá-la no reservatório de água; em seguida, aperte a porca (conforme é possível visualizar na Fig. 2).



- **Passo 3:** Coloque o reservatório instalado com o conjunto bóia válvula no chão com a abertura voltada para cima; pegue a tampa do reservatório de água e monte-o na abertura do reservatório de água; pressione a placa para ter certeza de que está bem montada (conforme é possível visualizar na Fig. 3).



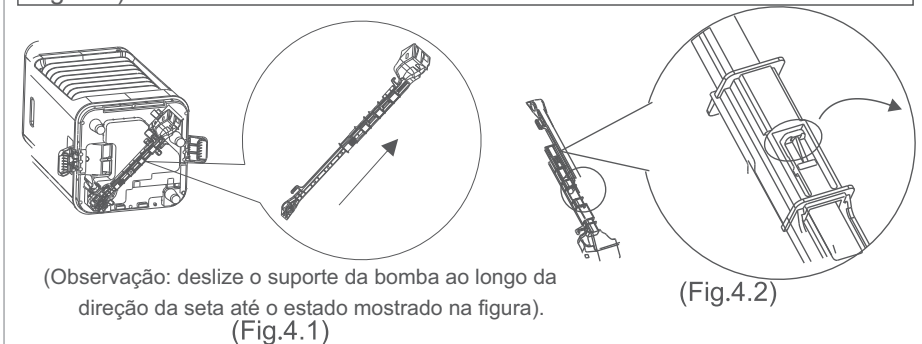
- **Passo 4:** Ao utilizar pela primeira vez, coloque o aparelho no chão e retire a fita que fixa o suporte da bomba submersível na parte inferior do aparelho.

Puxe o suporte da bomba submersível até a extremidade ao longo da direção da seta (como é possível visualizar na Fig. 4.1).

NOTA: Passo 4 - Somente para o modelo KSWD-6001DagL.

Observação:

Para voltar ao tamanho inicial, abra o fecho na parte interna do suporte da bomba submersível ao longo das direções da seta e então o suporte da bomba submersível pode ser dobrado (conforme é possível visualizar na Fig. 4.2).

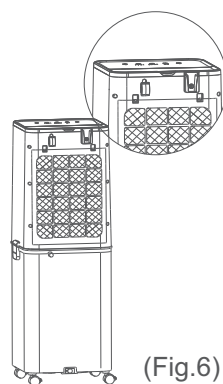


- **Passo 5:** Para o modelo **KSWD-4001DgL:** Retire a fita adesiva da bomba do suporte na parte inferior do produto. Abra as travas de segurança e coloque o chassi da unidade no reservatório de água, conforme mostra a Fig. 5.

Para o modelo **KSWD-6001DagL:** Abra as travas de segurança nos dois lados do chassi da unidade, coloque o chassi da unidade no reservatório de água, conforme mostra a Fig. 5.

NOTA: Durante a instalação, o suporte da bomba submersível na parte inferior do corpo da unidade não deve colidir com o reservatório de água; feche as travas de segurança dos dois lados e fixe o reservatório de água.

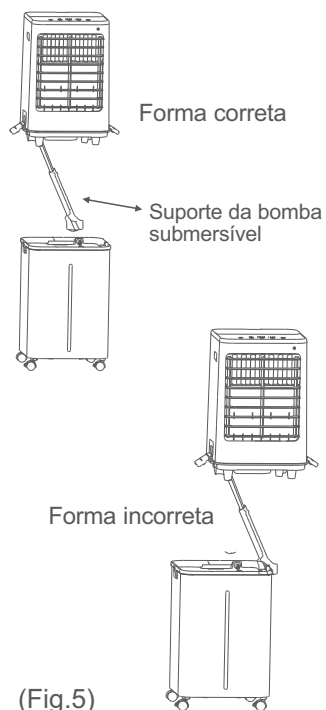
- **Passo 6:** Instale o suporte do controle remoto e o suporte do cabo de alimentação no produto e a montagem estará concluída (conforme pode ser visualizado na Fig. 6)



(Fig.6)

Observação:

Não coloque nenhum objeto sobre o chassi da unidade para evitar distorção do painel de controle.



(Fig.5)

Instrução de Operação

■ Ligar/Em espera

- Depois de ligar o plugue na tomada, pressione o botão “” para alternar o status de ligado e de espera.

■ Ajuste de Velocidade

- Esse produto possui quatro velocidades de ventilação para seleção.
- Sob status de ajuste de velocidade, pressione o botão “” para ajustar a velocidade da ventilação; após pressionar o botão, a velocidade da ventilação aumentará um ponto até atingir a velocidade máxima da ventilação; em seguida, pressione o botão “” para retornar à velocidade mais baixa da ventilação e funcionará assim circularmente. O indicador de velocidade da ventilação mudará de acordo com o ajuste.
- Sob status de ajuste de velocidade, após cada pressão do botão “+” ou “-” no controle remoto, a velocidade da ventilação aumentará ou diminuirá um ponto até atingir a velocidade máxima ou mínima da ventilação.

■ Temporizador (Timer)/Pré-definição


■ Temporizador (Timer)

Sob status temporizador (Timer), pressione o botão “” ou o botão “Timer/Preset” no controle remoto para definir o tempo que se deseja manter o aparelho funcionando; pressione este botão repetidamente para selecionar o tempo desejado.


- Abaixo, é possível visualizar como realizar esta configuração de temporização utilizando o controle remoto ou pelo painel de controle.

Quantidade de Cliques (painel ou controle remoto)	Temporizador Selecionado	Acende no Painel - Indicador	Quantidade de Cliques (painel ou controle remoto)	Temporizador Selecionado	Acende no Painel - Indicador
1	1h	1h	9	9h	1h + 8h
2	2h	2h	10	10h	2h + 8h
3	3h	1h + 2h	11	11h	1h + 2h + 8h
4	4h	4h	12	12h	4h + 8h
5	5h	1h + 4h	13	13h	1h + 4h + 8h
6	6h	2h + 4h	14	14h	2h + 4h + 8h
7	7h	1h + 2h + 4h	15	15h	1h + 2h + 4h + 8h (todos os indicadores acendem)
8	8h	8h	16	Desliga	Indicadores não acendem

■ Oscilação

- Sob status de oscilação, pressione o botão “” para ligar ou desligar a função de oscilação para a esquerda e para a direita.

■ Umidificação

- Sob status de umidificação, pressione o botão “” para ligar ou desligar a função de umidificação.

■ Função de proteção contra falta de água

- Este produto possui função de proteção contra falta de água. Quando não houver água suficiente no reservatório, a função de umidificação será desligada automaticamente. Enquanto isso, o indicador de umidificação estará desligado e o indicador de nível baixo de água piscará na cor vermelha.
- Quando ocorrer baixa proteção contra água, injete água de acordo com a “funcionamento da adição de água” e, em seguida, ligue a função de umidificação novamente.

■ Outras funções

■ Função de memória

Este produto possui função de memória. Quando a unidade entrar no estado de espera ou ocorrer falha de energia, o status de trabalho atual será memorizado; ao ligar a unidade ou passar pela unidade novamente, a unidade funcionará sob o status de trabalho memorizado. Neste caso, será necessário atualizar somente o timer programado antes.

■ Espera automática

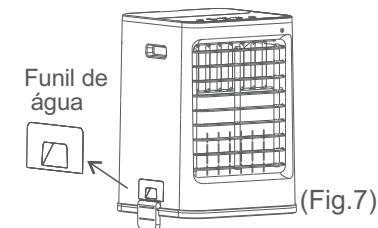
Se não houver operação por 15h no painel de controle e no controle remoto em qualquer status de funcionamento, a unidade entrará no status de espera automática.

■ Redução da luminosidade do painel de controle

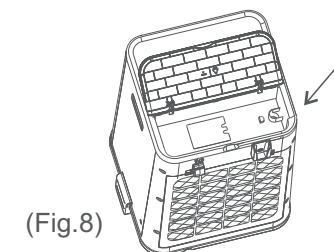
Quando não houver operação por 40 segundos, a unidade entrará no status de meia luz. Pressione qualquer botão para sair do status de meia luz.

■ Funcionamento da adição de água

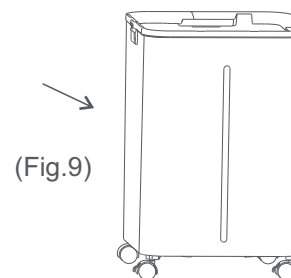
- Método 1: Abra o funil de água na lateral da unidade e, em seguida, adicione água lentamente no reservatório de água. Em seguida, coloque o funil de água na posição original (Fig. 7);



- Método 2: Abra a tampa na parte superior da unidade e adicione a água no funil da tampa superior. Depois disso, feche a tampa (Fig. 8);



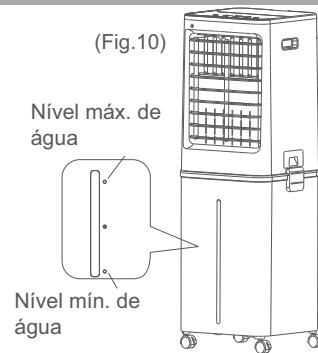
- Método 3: Separe o reservatório de água e o chassi da unidade e adicione água no reservatório de água. Depois disso, realize a instalação de acordo com o passo 3 da instalação do reservatório de água (Fig. 9).



- Método 4: Realização de abastecimento via método automático utilizando a rede de abastecimento de água. Necessário seguir os seguintes passos: (a) utilize uma mangueira (não inclusa) e assegure-se que está bem conectada na porca externa do conjunto boia válvula; (b) ligue o abastecimento de água, o controle automático é realizado a partir da utilização do conjunto boia válvula na parte interna do aparelho; (c) somente após o abastecimento, considerando o nível máximo, ligue o plugue do aparelho na tomada. Método considerando o modelo KSWD-6001DagL.

NOTA: A pressão máxima de água suportada pelo conjunto boia válvula é entre 0,1MPa - 0,4MPa. Abasteça o reservatório sempre com água limpa.

- Observação: Ao adicionar água com os métodos acima, preste atenção ao display do nível de água na parte frontal da unidade e não exceda o nível máximo ou mínimo de água (conforme mostrado na Fig. 10).



Funcionamento do controle remoto

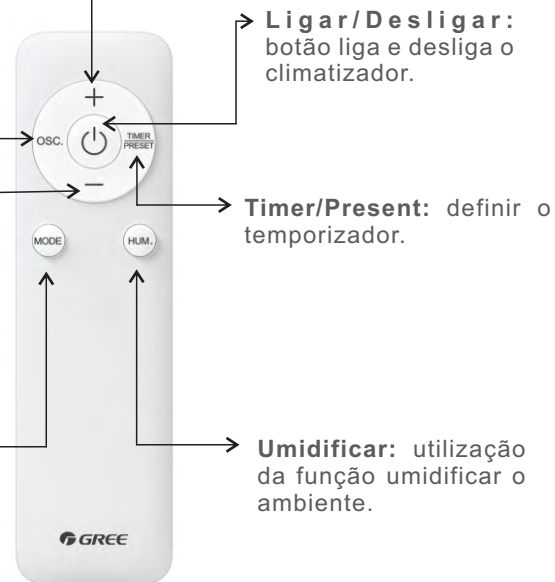
- As funções de alguns botões do controle remoto são iguais às dos botões do painel de controle. Aponte o emissor de sinal infravermelho para o chassi da unidade durante a operação. Não deve haver nenhum obstáculo entre o controle remoto e o chassi da unidade. Quando o controle remoto não for usado por um longo período, retire as pilhas.
- Instrução do botão de modo: No status da unidade, pressione o botão de "modo" do controle remoto e a velocidade do ventilador pode ser alterada **diretamente** para o nível mais alto.

Velocidade (+): aumenta velocidade do fluxo de ar.

Oscilar: movimentação das aletas para a direita e para a esquerda.

Velocidade (-): diminui velocidade do fluxo de ar.

Modo: alterar o modo de operação, da velocidade mais baixa (1) diretamente para a velocidade mais alta (4).



Funcionamento da caixa de gelo

- ✘ A unidade deve ser desligada e o plugue de alimentação retirado antes de retirar a caixa de gelo.
- Ao operar a unidade, é proibida a abertura da tampa da caixa de gelo. É proibido comer o cristal de gelo da caixa de gelo. A ingestão de cristal de gelo poder ocasionar riscos à saúde.
- Antes da operação, coloque a caixa de gelo na geladeira para congelar por cerca de 4 horas e depois coloque-a no reservatório de água do produto.
- Caixa de gelo: Coloque a caixa de gelo no reservatório de água ou abra a tampa superior e, em seguida, coloque a caixa de gelo no espaço disponível (indicado na Fig.11).



(Fig.11)

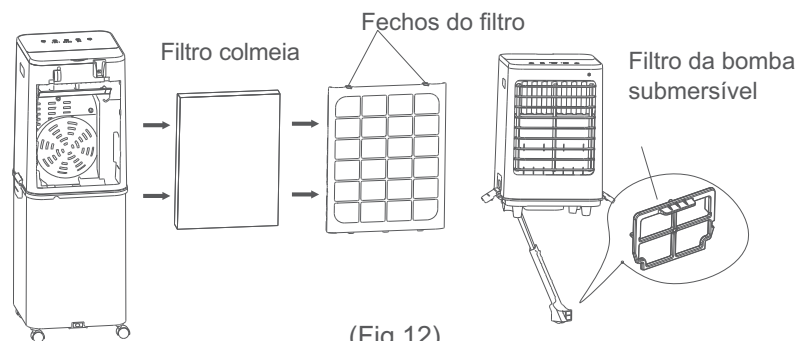
Limpeza e Manutenção

Limpeza completa da unidade

- Antes de limpar a unidade, desligue-a e retire o plugue de alimentação da tomada.

Limpeza do filtro e do filtro colmeia

1. Pressione o fecho do filtro e remova o filtro. Segure a posição superior do filtro com os dedos e puxe-a para fora com força para afastar o filtro do filtro colmeia. Separe o chassi da unidade e o reservatório de água, coloque a unidade plana e retire o filtro da bomba submersível no suporte da bomba de água (conforme mostrado na Fig. 12).



(Fig.12)

2. Limpe o filtro e o filtro da bomba submersível com uma escova macia ou pano macio e depois lave-o com água limpa.
3. Use água limpa para lavar o filtro colmeia e depois seque-o antes de reinstalá-lo.

Limpeza do reservatório de água

1. Retire a tampa de borracha, drene a água residual de dentro do reservatório de água e reinstale a tampa de borracha.
2. Utilize um pano umedecido com um pouco de detergente neutro para limpar a parte interna do reservatório de água, lave-o com água limpa e a seguir retire a tampa de borracha para escoar as águas residuais.

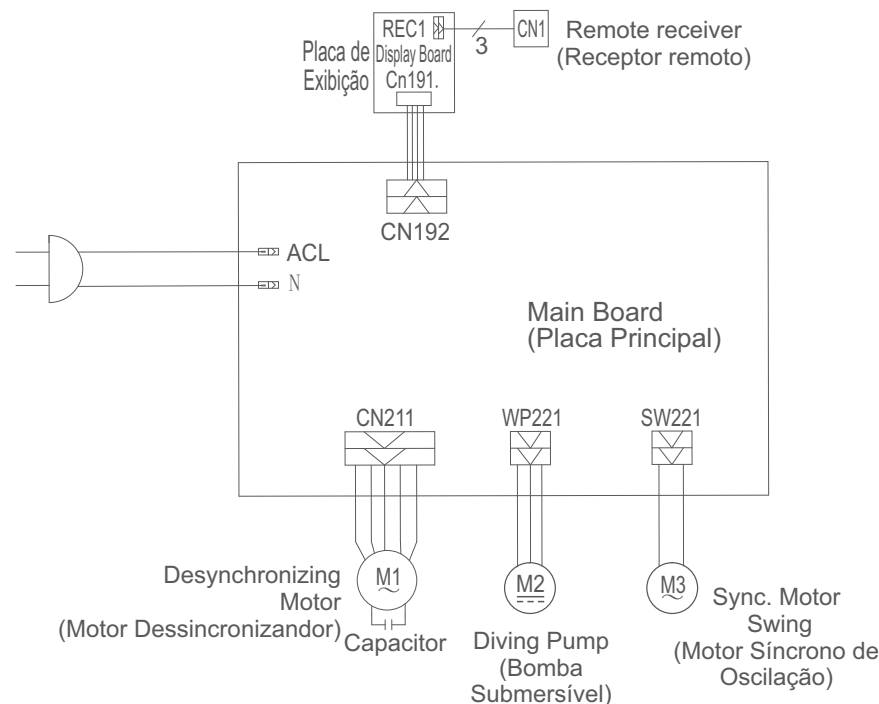
Limpeza do chassi

1. Use um pano úmido para limpar a superfície da unidade. Proibido lavar diretamente a unidade com água.
 2. Não use detergente corrosivo para limpar o chassi.
- Quando a limpeza terminar, instale o filtro colmeia e o filtro corretamente.

Manutenção do produto

- Quando a unidade não for usada por um longo período, retire a tampa de borracha, drene a água de dentro do tanque de água e reinsira a tampa de borracha.
 - Ligue o ventilador, seque completamente o filtro colmeia e desligue o aparelho. Retire o plugue de alimentação e coloque o cabo de alimentação no suporte na parte traseira do produto.
 - Cubra o aparelho com um saco plástico e coloque-o em local ventilado para armazenamento.
- Recomenda-se realizar a limpeza a cada 15 dias (ou de acordo com a necessidade) para não afetar a eficiência do funcionamento produto.

Diagrama do Circuito Elétrico KSWD-6001DagL
KSWD-4001DgL



Solução de Problemas

Problema	Causa	Solução do Problema
Sem ventilação	1. Sem energia elétrica no cabo de alimentação. 2. Não liguei o produto. 3. O produto está danificado.	1. Insira o cabo de alimentação corretamente. 2. Pressione o botão “Ⓞ” para ligar o produto 3. Envie o produto para assistência técnica especializada.
O produto não está energizado.	A fiação dentro da unidade está solta.	Envie o produto para assistência técnica especializada.
Não consigo desligar o produto	O produto está danificado.	Envie o produto para assistência técnica especializada.
Há um som anormal dentro do produto	1. Há artigos diversos dentro do produto. 2. O ventilador está solto. 3. Há mau funcionamento no motor.	1. Remova o filtro e, em seguida, remova os artigos diversos. 2. Envie o produto para a assistência técnica. 3. Envie o produto para a assistência técnica.
Sem umidificação	1. O filtro da bomba submersível está bloqueado. 2. O canal de água está bloqueado. 3. Outras causas.	1. Limpe o filtro da bomba submersível. 2. Limpe o canal de água. 3. Envie o produto para a assistência técnica.
Não é possível ajustar a posição do vento.	Há mau funcionamento no motor síncrono de giro.	Envie o produto para assistência técnica especializada.
A bomba submersível tem um som anormal.	1. Não há água dentro do reservatório de água ou o nível da água está abaixo do nível mínimo de água. 2. O filtro da bomba submersível está bloqueado. 3. A bomba submersível está danificada.	1. Desligue a unidade e adicione água. Certifique-se de que o nível da água seja superior ao nível mínimo de água. 2. Limpe o filtro da bomba submersível. 3. Envie o produto para a assistência técnica.
O indicador 1h, 2h, 4h e 8h piscará duas vezes e estar fora por 3 segundos	Erro de comunicação de placa principal e display quadro.	Envie o produto para assistência técnica especializada.
	Erro de toque.	

Cláusula de Exceção

O fabricante não assumirá nenhuma responsabilidade quando danos pessoais ou perdas de propriedade forem causados pelos seguintes motivos:

1. Danificar o produto devido ao uso indevido ou mau uso do produto;
2. Alterar, trocar, manter ou usar o produto com outro equipamento sem obedecer ao manual de instruções do fabricante;
3. Após verificação, o defeito do produto for causado diretamente por gás corrosivo;
4. Após a verificação, os defeitos forem devido à operação inadequada durante o transporte do produto;
5. Operar, reparar ou manter a unidade sem obedecer ao manual de instruções;
6. Após a verificação, o problema for causado pela especificação de qualidade ou desempenho de peças e componentes produzidos por outros fabricantes;
7. O dano for causado por calamidades naturais,, mau ambiente de uso ou força maior.

Termo de Garantia

O climatizador de Ar "GREE" é garantido pela GREE do Brasil contra defeitos de fabricação, a partir da data de emissão da nota fiscal de compra realizada em estabelecimento comercial ou da entrega efetiva do produto, pelo prazo de 90 (noventa) dias, conforme dispõe o artigo 26, inciso II da lei nº8. 078/90, código de Defesa do consumidor.

Por liberadamente da GREE, a garantia contratual cobrirá defeitos ou vícios de fabricação, pelo prazo de 09(nove) meses, contados do término da garantia legal, contra defeitos e/ou vícios de fabricação, desde que usado de acordo com o manual.

É imprescindível a apresentação da Nota Fiscal de compra do produto e Nota Fiscal de instalação feita pela Rede Autorizada.

O climatizador de Ar "GREE" deve ser usado em conformidade com o Manual do Usuário. A GARANTIA CONTRATUAL não terá validade caso a REDE AUTORIZADA da GREE constate o uso do produto ou de seus acessórios, em desacordo com o Manual de Usuário, ou nos seguintes casos:

- Alterações feitas no produto ou seus acessórios usos de peça não originais, ou remoção/alteração do número de série de identificação do mesmo;
- Utilização do mesmo em desacordo com o manual de Usuário, ou para outros fins que não o de climatização em ambientes residenciais e comerciais.
- Modificações, adaptações ou consertos feitos por empresas não credenciadas pela GREE DO BRASIL;
- Produtos ou peças danificadas devido a acidente de transporte, manuseio, riscos, amassamentos, atos e efeitos da natureza, ou danos e mau funcionamento causados por falta de limpeza ou de manutenção preventiva;
- Uso do produto em rede elétrica inadequada, ou sujeita a surtos de alta tensão provocados por descargas elétricas, certo que o equipamento suporta uma oscilação para mais ou para menos de até 10% (dez por cento) do valor nominal de sua tensão;
- Não estão inclusos no prazo da garantia contratual pela Gree, as peças e componentes sujeitos ao desgaste natural ou danos provocados pela má utilização, como peças plásticas, filtro de ar, Da mesma forma, eventos conseqüentes da aplicação de produtos químicos, abrasivos ou similares.

O presente TERMO DE GARANTIA não cobre os custos de remoção ou transporte do produto para o agente da REDE AUTORIZADA DA GREE, bem como os produtos adquiridos fora do território brasileiro, por não estarem adaptados às condições de uso local.

Disposições Gerais

A Gree não se responsabilizará, de qualquer forma, por garantia adicional ou estendida sobre produtos da Gree, garantias estas realizadas por terceiros, estando somente obrigada a atender produtos em garantia nos termos constantes neste certificado.

À critério da fábrica e tendo em vista o aperfeiçoamento do produto, as características aqui constantes poderão ser alteradas a qualquer momento, sem prévio aviso.